





## 211976 - Угловой переключатель, ММ вертикальный удлиняемый с 1 запорной цапфой FFH 750-2.800 серебряный

### Технический чертёж



		В	Н				№
серебряный	вертикальный удлиняемый с 1 запорной цапфой		113,5	320 - 1.800	750 - 2.800	50	211976

### Таблица расположения саморезов

№		1	2		3	4	
211976	0			2	106,5	121,5	

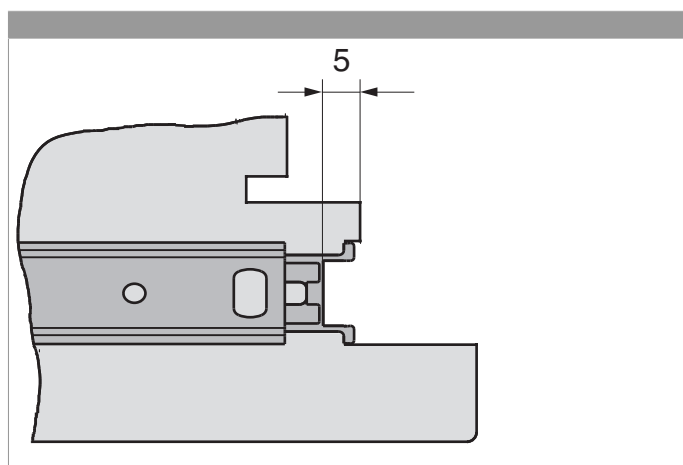
### Таблица расположения цапф

№		Z1		Z2	
211976	0		1	69,5	

## Шаблоны

						№
Накладной шаблон для среднего запора и ножниц ММ	с держателем 48мм		260 - 1.500	270 - 2.000	1	<a href="#">204771</a>
Накладной шаблон для среднего запора ММ	с держателем 48мм	горизонтальный	801 - 1.500		1	<a href="#">204772</a>
Накладной шаблон для ригельной запорной планки в центре ММКС		2 ств.			1	<a href="#">213865</a>

## Установка углового переключателя



## Регулировка прижима

Взломостойкие i.S. цапфы и стандартные запорные цапфы

