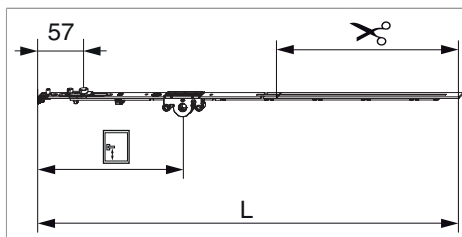


209370 - Пов. механизм ММ 430 DM15 фикс. с откидной опорой FFH 360-430 GM125 серебряный

Технический чертёж



		L							№
серебряный	430	361,5	15	125	360 - 430	116,5	-	20	209370 ¹⁾

¹⁾ Для крепления шульпа применяется держатель шульпа, арт. 213287.

Таблица расположения саморезов

№		1	2	3	4	5	6	7	8	9	10	11	12	13	14
209370	1	18,5													

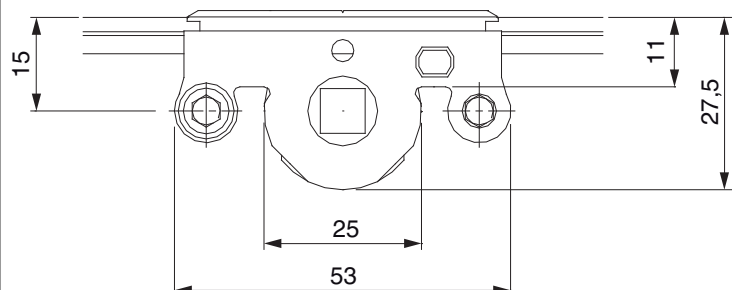
Таблица расположения цапф

№		Z1	Z2	Z3	Z4
209370	0				

Шаблоны

					№
Фрезеровальный шаблон для 2-ств. окна	дерево	Шпингалет	FR16/AR27	фальцлюфт 4 мм	1 21598
Сверлильный шаблон для отверстий под монтаж механизма ММ			для сверла 3 мм		1 203861
Сверлильный шаблон для отверстий под монтаж механизма ММ			для отверстий 3мм и 12мм		1 203862

Размеры коробки механизма



- Ширина фрезеровки для коробки механизма 12 мм
Для фиксации ручки применять саморезы SPAX Ø 5 мм или саморезы M5

Схема фрезерования

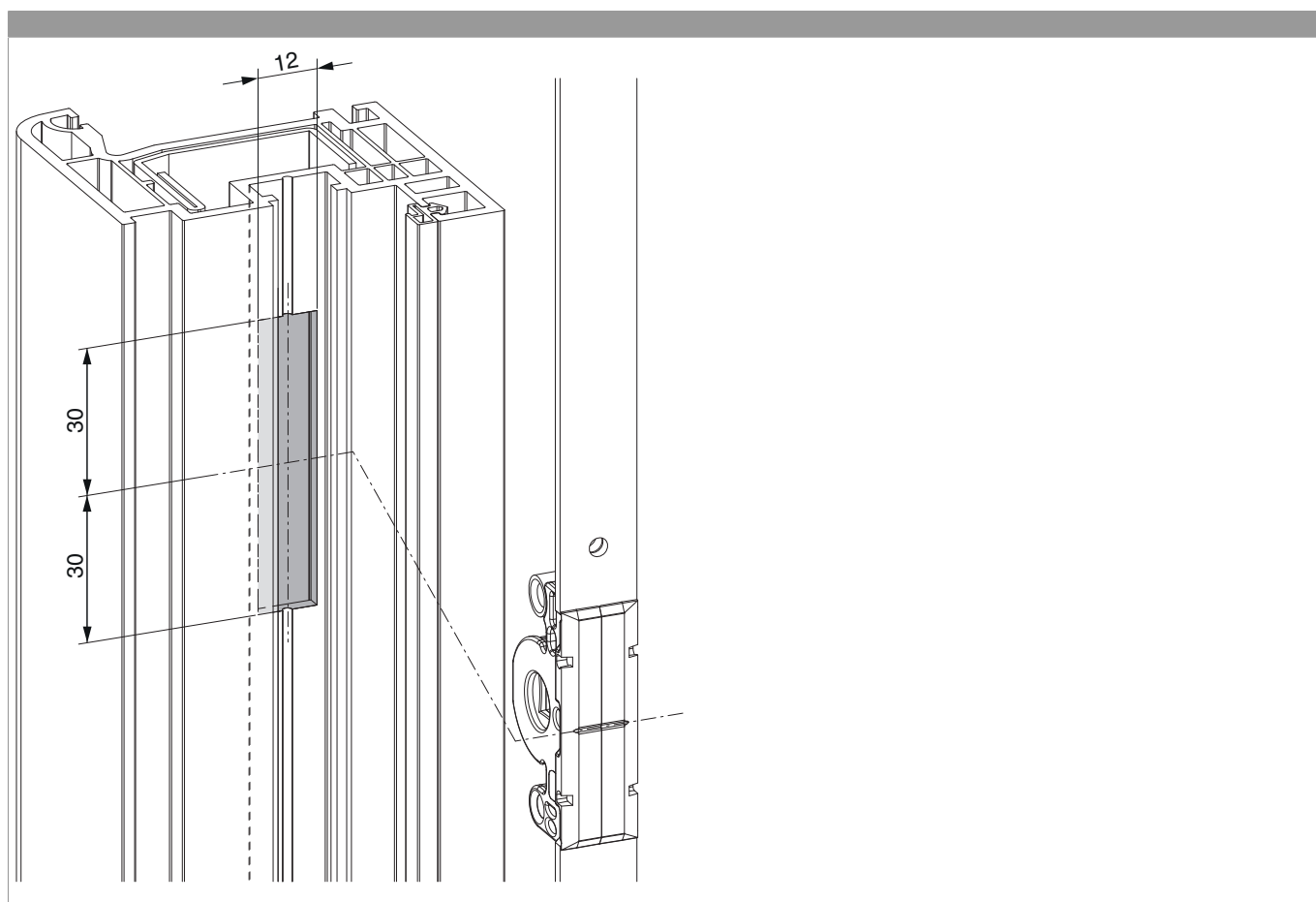
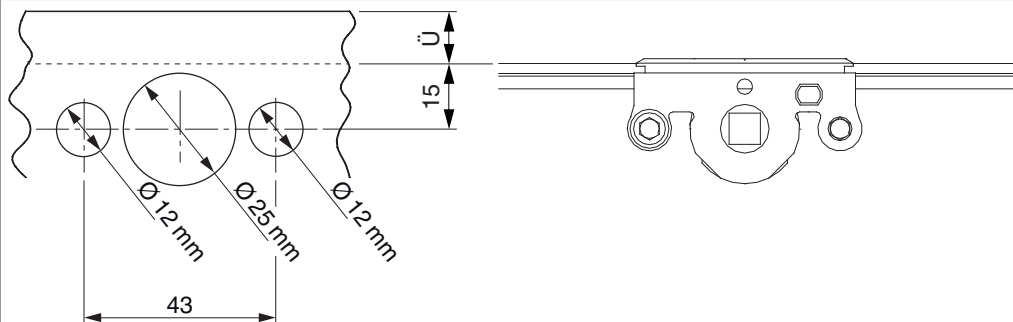
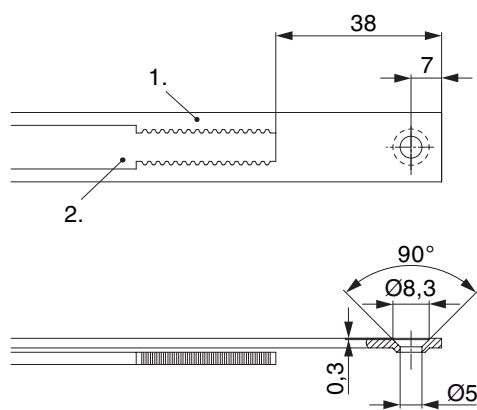
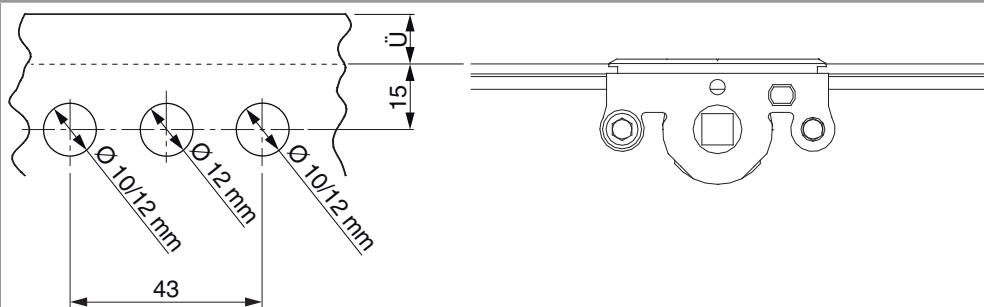


Схема сверления

Для деревянных окон



Только для окон из ПВХ

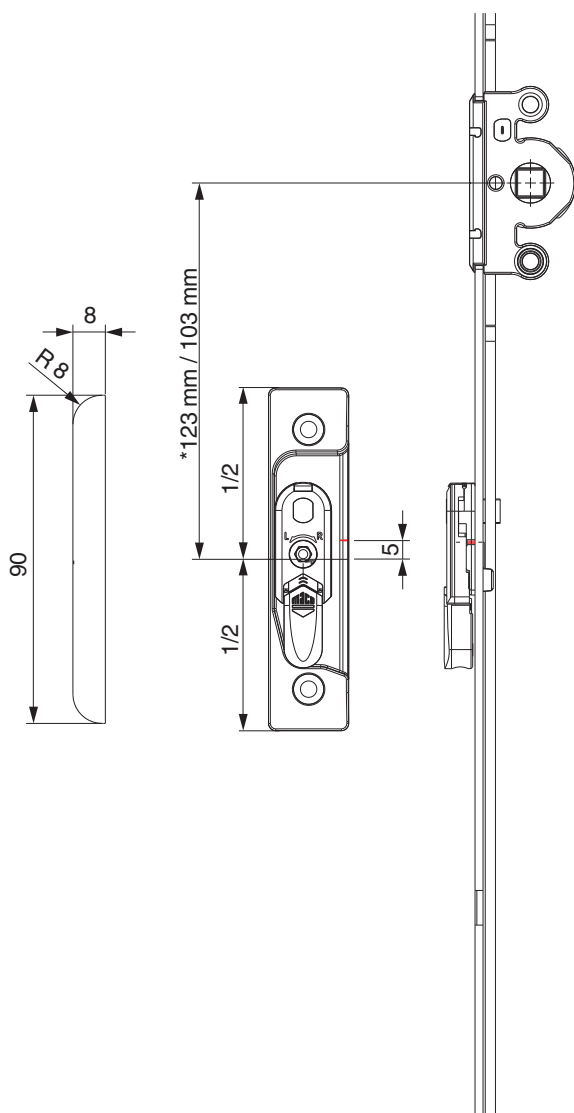


1. Верхняя шина основного механизма

2. Нижняя шина основного механизма

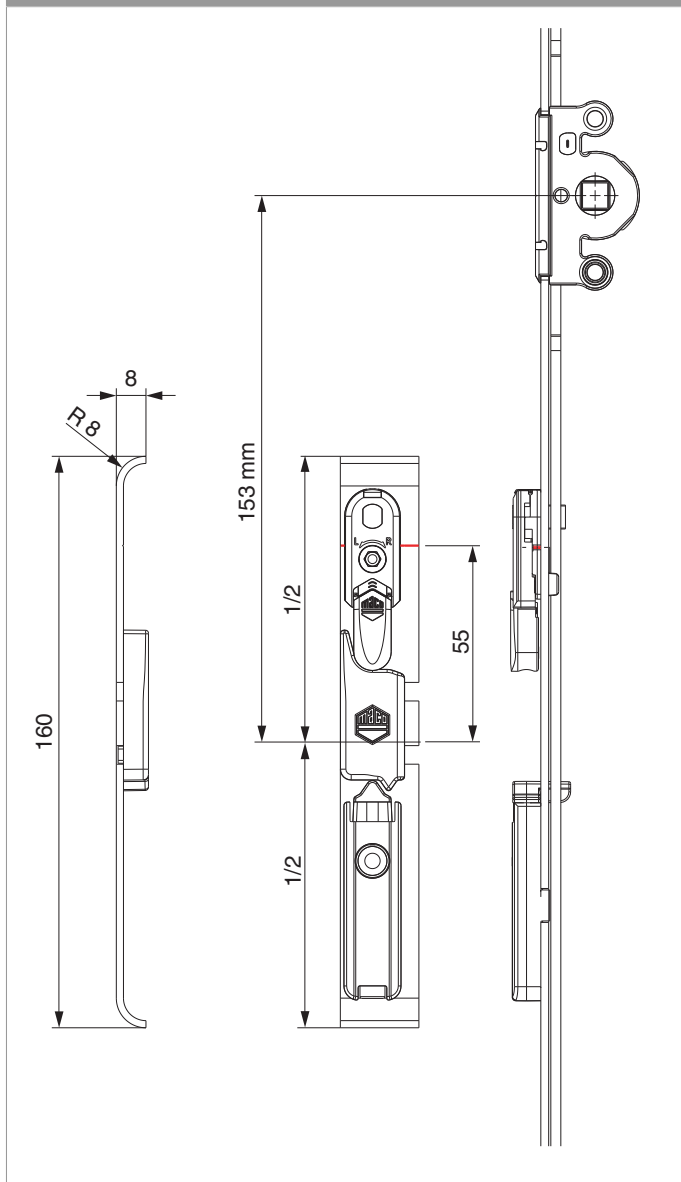
Позиционирование ответных планок приподнимателя

Ответная планка блокиратора без фиксации балконной защёлки, фальцлюфт 4 мм



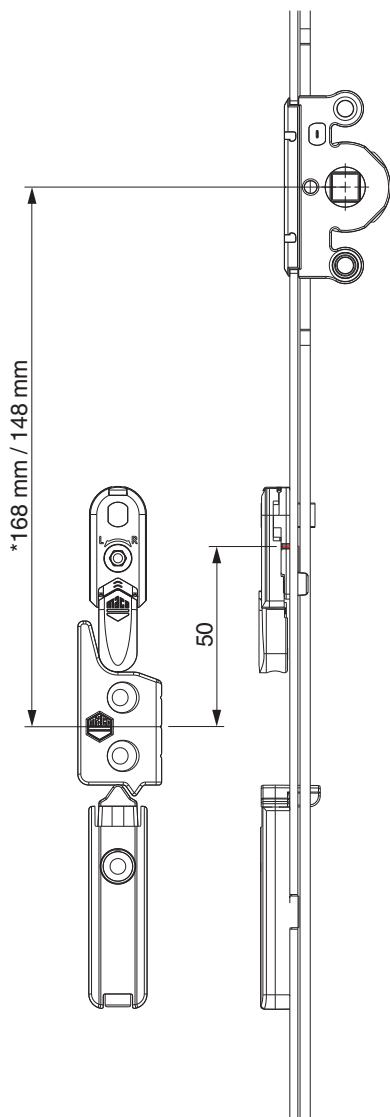
* при размере основного механизма 660 мм

Ответная планка блокиратора с фиксацией балконной защёлки, фальцлюфт 4 мм



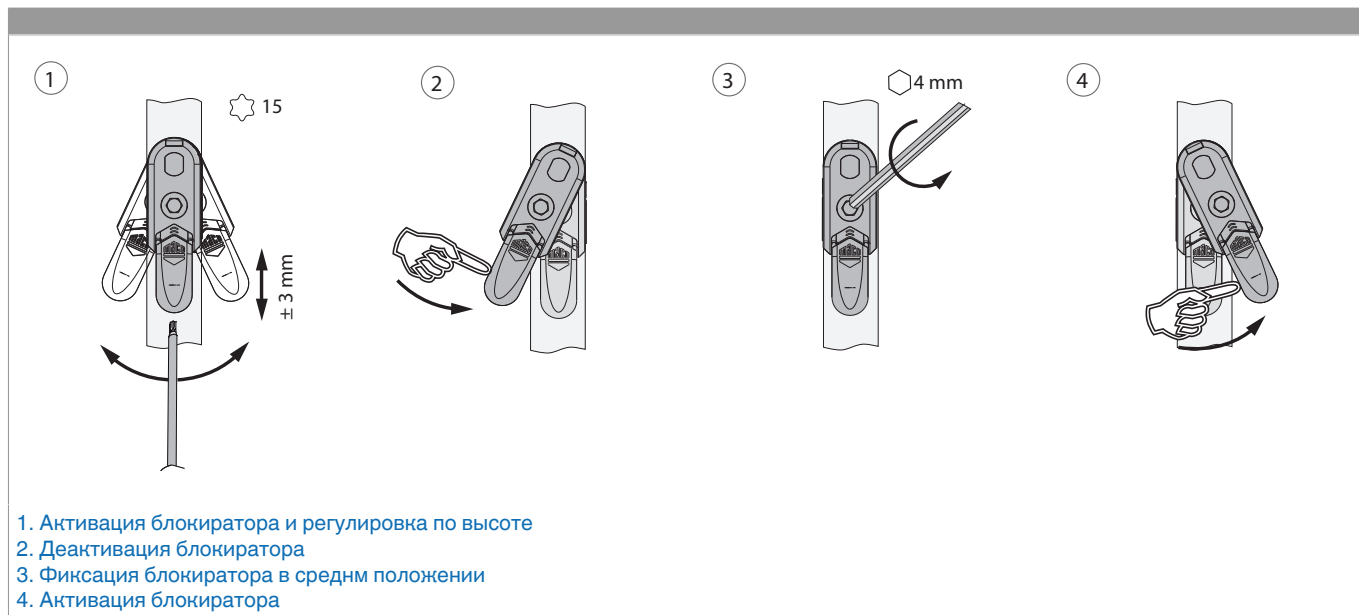


Фальцлюфт 12 мм



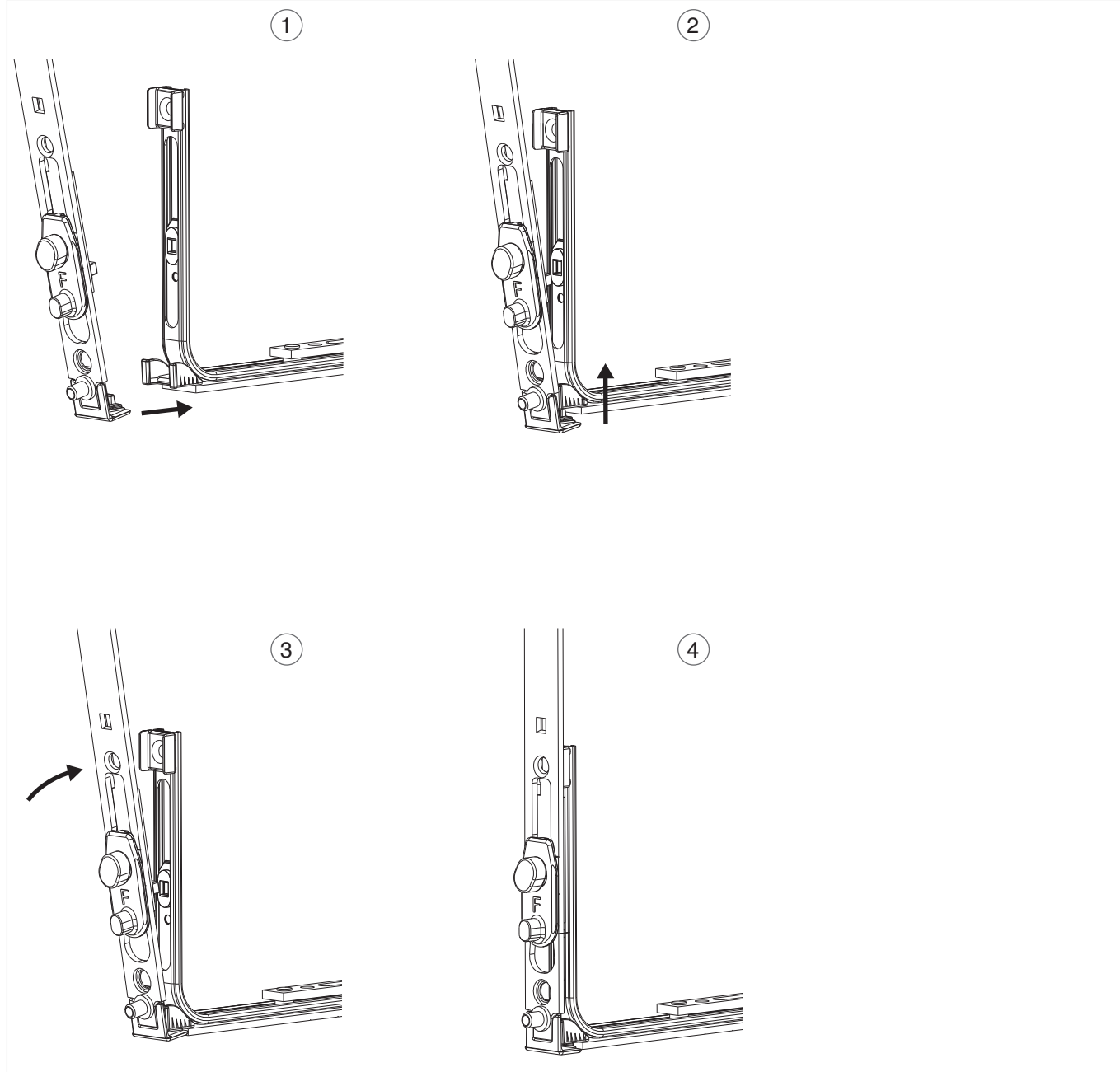
* при размере основного механизма 660 мм

Активация и настройка приподнимателя



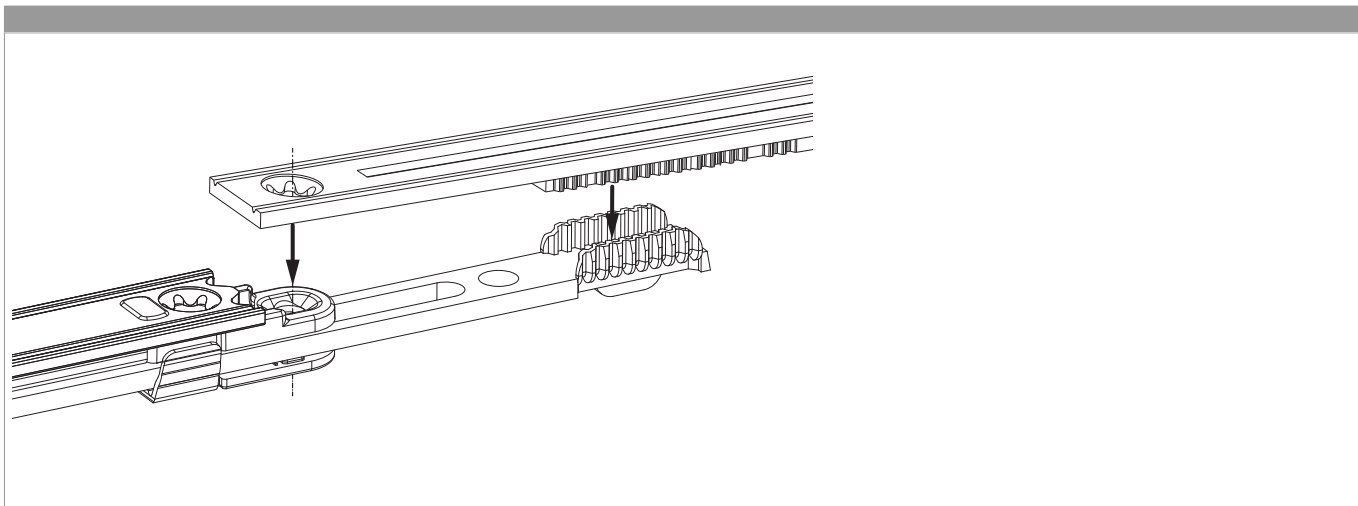
Соединение клипсой, откидная опора

Фиксация клипсовым соединением

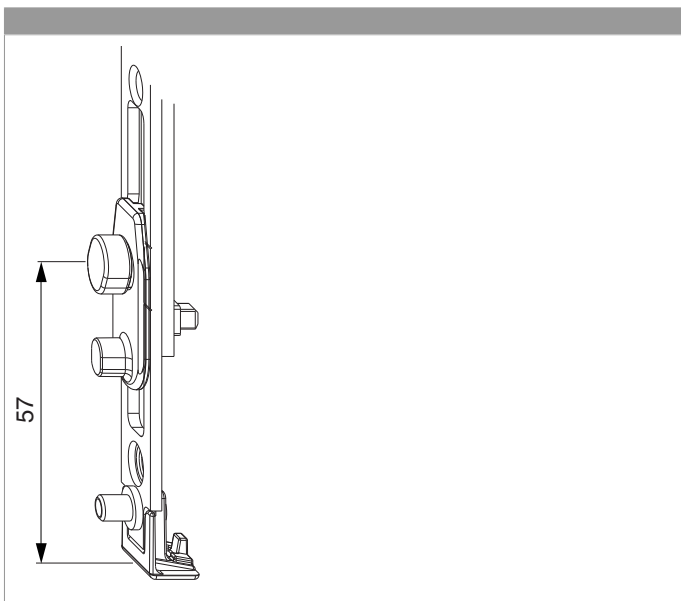




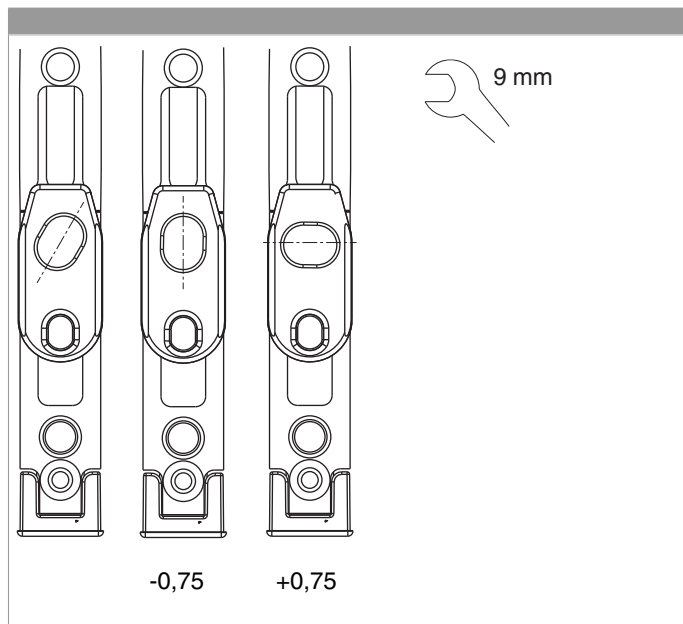
Зубчатое соединение



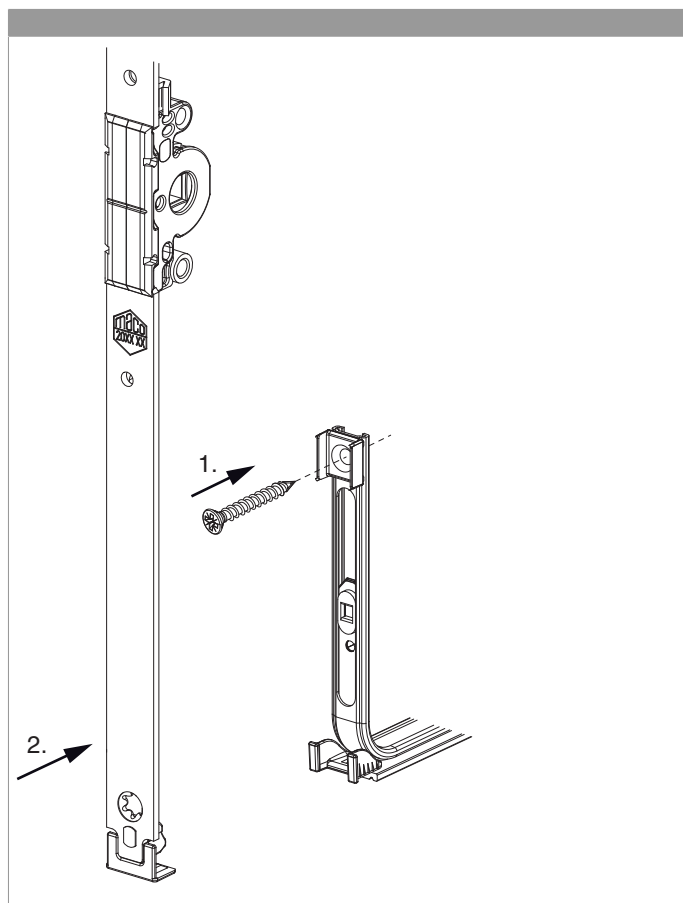
Расположение запорной цапфы окидной опоры



Регулировка прижима откидной опоры



Последовательность крепления саморезами



Регулировка прижима

Взломостойкие i.S. цапфы и стандартные запорные цапфы

