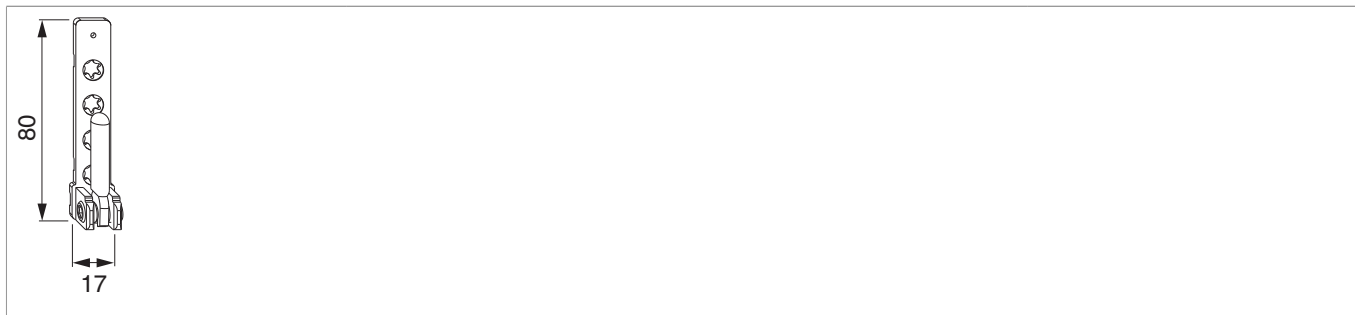



52483 - Нижняя петля на коробке ПВХ с 3мм позиционными цапфами Цвет: серебро

Технический чертёж



					№
Цвет: серебро	с 3мм позиционными цапфами	4	100	100	52483

Шаблоны

					№
Сверильный шаблон для нижней и верхней петли на коробке	ПВХ		с цапфами 3мм	1	21958 ¹⁾
Сверильный шаблон для нижней и верхней петли на коробке	ПВХ	самозажим.	с цапфами 3мм	1	29480 ¹⁾

¹⁾ Имеется запасная и основная деталь



Матрица - угловой подшипник / лента для угловых подшипников



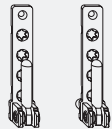


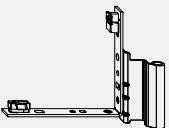
<p>Нижняя петля на коробке</p> <p>Нижняя петля на створке</p>	<p>Нижняя петля на коробке с 3 мм позиционными цапфами</p>  <p>52483</p>	<p>Нижняя петля на коробке с 7 мм позиционными цапфами</p>  <p>52485</p>	<p>Нижняя петля на коробке с 12 мм позиционными цапфами, L=23</p> 
<p>Нижняя петля на створке ПВХ, цапфы 3 мм</p>  <p>52478</p>	<p>max. 100 kg</p> <p>max. 2,4 m²</p>	<p>max. 100 kg</p> <p>max. 2,4 m²</p>	<p>max. 100 kg</p> <p>max. 2,4 m²</p>
<p>Нижняя петля на коробке с 5 мм позиционными цапфами</p>  <p>52479</p>	<p>max. 100 kg</p> <p>max. 3,0 m²</p>	<p>max. 100 kg</p> <p>max. 3,0 m²</p>	<p>max. 120 kg</p> <p>max. 3,0 m²</p>
<p>Фальцевые петли AS/ПВХ без крепления в наплав</p> 	<p>max. 100 kg *</p> <p>max. 3,0 m²</p>	<p>max. 100 kg *</p> <p>max. 3,0 m²</p>	<p>max. 120 kg *</p> <p>max. 3,0 m²</p>





Диаграмма применения

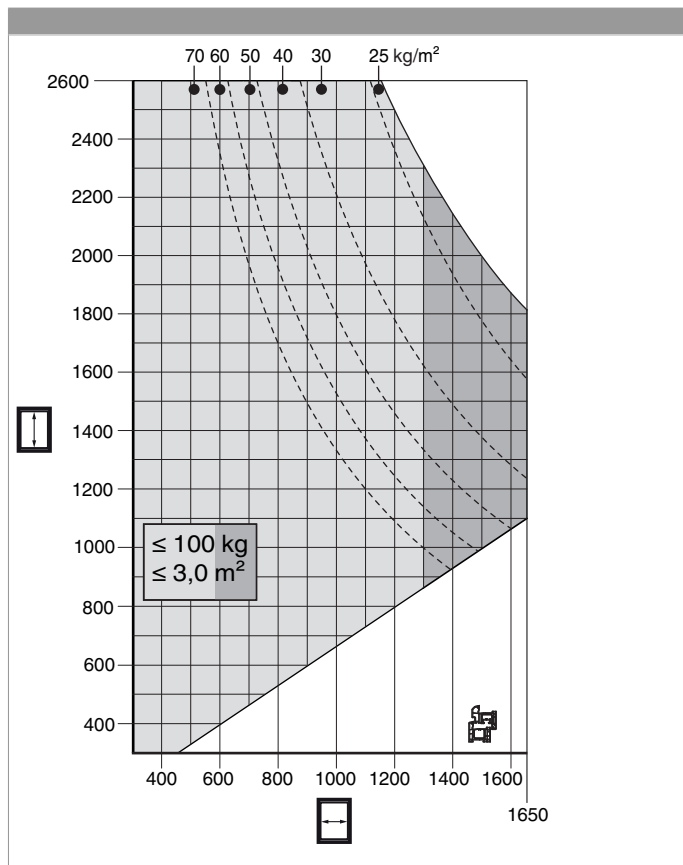
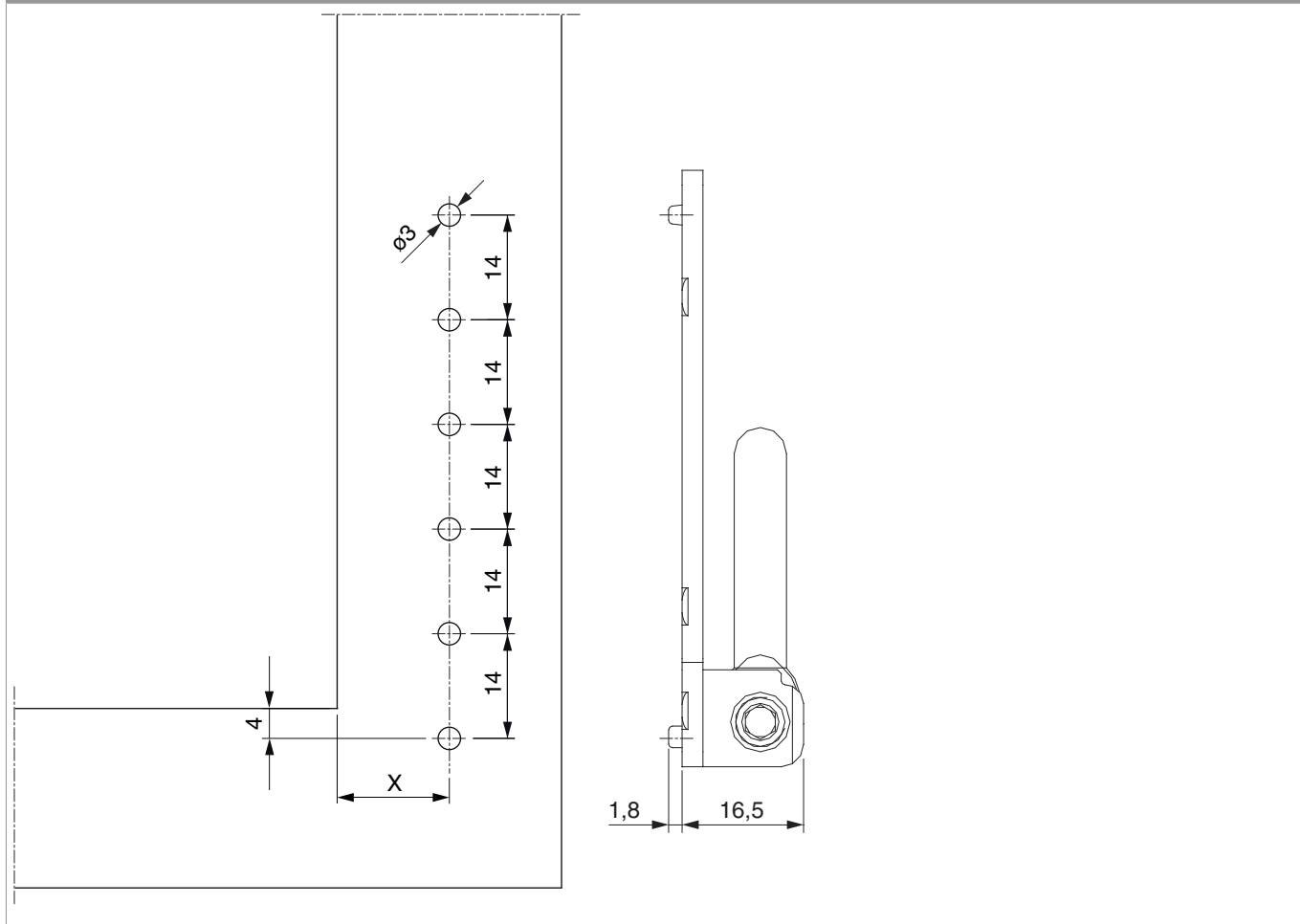


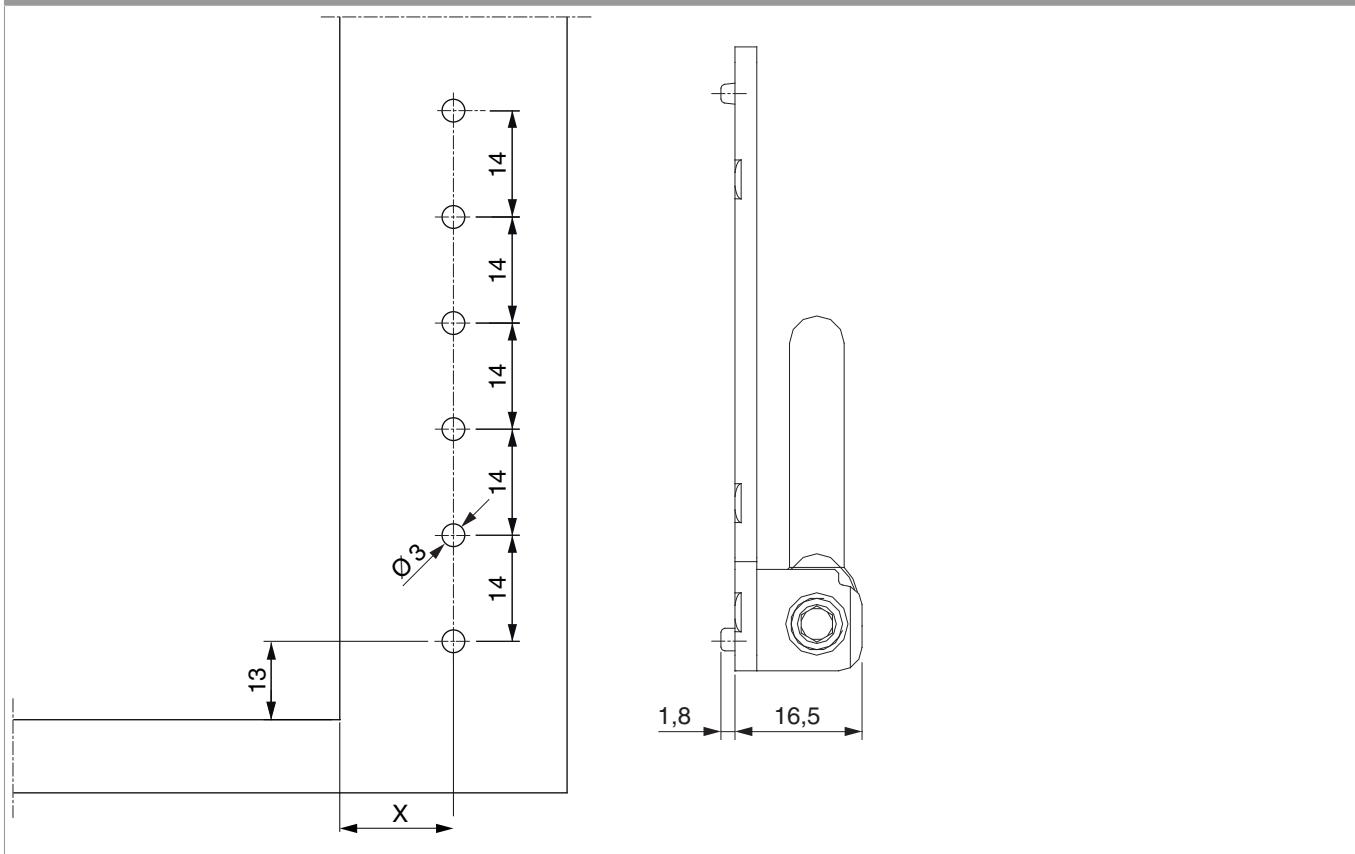


Схема сверления и крепления саморезов

Профиль коробки

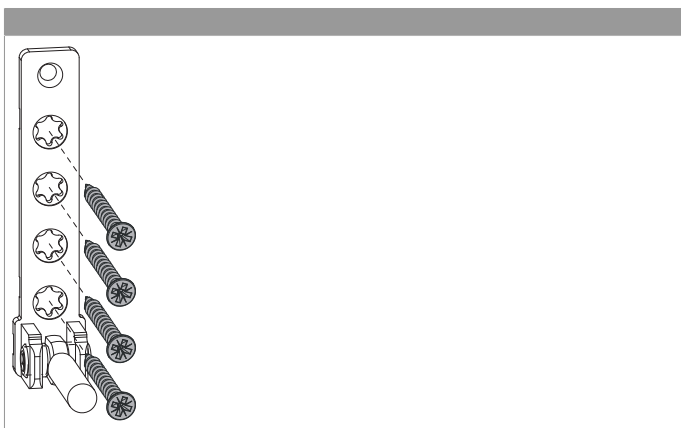


для порога



	X
Наплав 18мм	17,5
Наплав 20мм	19,5
Наплав 22 мм	21,5

Монтаж



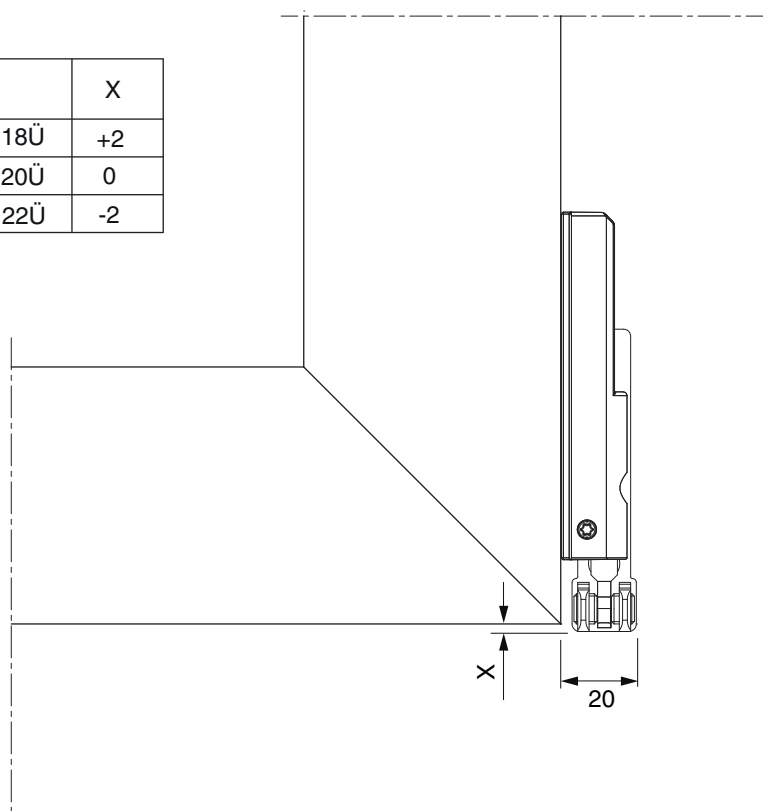
• Монтаж



Опасность!
Фиксация деталей петли саморезами должна соответствовать нормативам TBDK (Общество качества замков и фурнитуры - www.schlossindustrie.de)

Данные зазора

	X
18Ü	+2
20Ü	0
22Ü	-2



При использовании декоративных колпачков зазор изменяется на + 1 мм!

Регулировка по горизонтали

в верхней петле на створке

