



54893 - Фальцевая петля ПВХ 12/20-13 лев. Цвет: серебро

Технический чертёж



Цвет: серебро	лев.	12/20-13	120 kg	100	№ 54893 ¹⁾
---------------	------	----------	--------	-----	-----------------------

¹⁾ Не применяется для арочных и трапециевидных окон. Установка на профильные системы с уплотнителем по запросу

Таблица расположения саморезов

№			1	2		3	4	5	
54893	5	2	45,2	101,2	3	26,4	76,2	91,2	

Матрица - угловой подшипник / лента для угловых подшипников



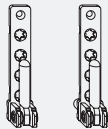


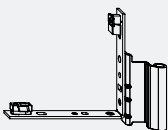
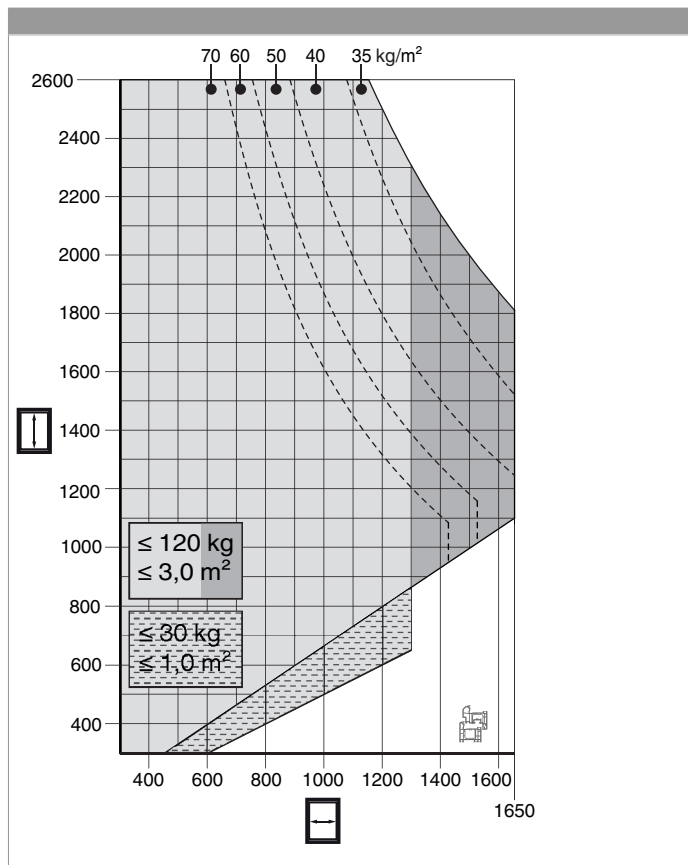
<p>Нижняя петля на коробке</p> <p>Нижняя петля на створке</p>	<p>Нижняя петля на коробке с 3 мм позиционными цапфами</p>  <p>52483</p>	<p>Нижняя петля на коробке с 7 мм позиционными цапфами</p>  <p>52485</p>	<p>Нижняя петля на коробке с 12 мм позиционными цапфами, L=23</p> 
<p>Нижняя петля на створке ПВХ, цапфы 3 мм</p>  <p>52478</p>	<p>max. 100 kg</p> <p>max. 2,4 m²</p>	<p>max. 100 kg</p> <p>max. 2,4 m²</p>	<p>max. 100 kg</p> <p>max. 2,4 m²</p>
<p>Нижняя петля на коробке с 5 мм позиционными цапфами</p>  <p>52479</p>	<p>max. 100 kg</p> <p>max. 3,0 m²</p>	<p>max. 100 kg</p> <p>max. 3,0 m²</p>	<p>max. 120 kg</p> <p>max. 3,0 m²</p>
<p>Фальцевые петли AS/ПВХ без крепления в наплав</p> 	<p>max. 100 kg *</p> <p>max. 3,0 m²</p>	<p>max. 100 kg *</p> <p>max. 3,0 m²</p>	<p>max. 120 kg *</p> <p>max. 3,0 m²</p>





Диаграмма применения



Монтаж

Фальцевую нижнюю петлю установить в фурнитурный паз и зафиксировать саморезами.

При смещении 26 мм требуется дополнительно прикрутить два самореза!

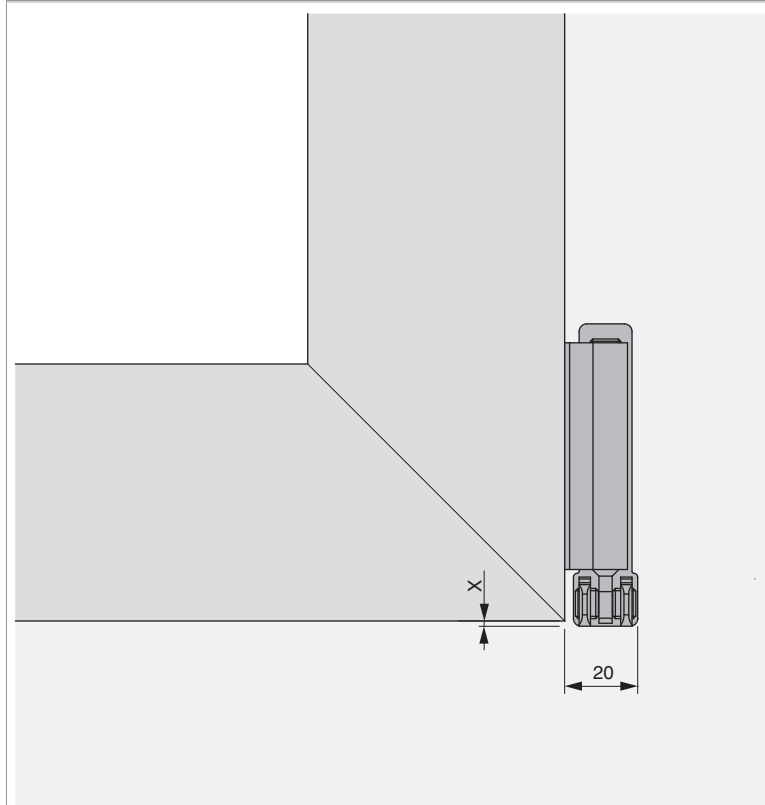
Внимание: Максимальный вес створки не должен превышать!

Крепление элементов фурнитуры производится в соответствии с предписаниями TBDK Ассоциации качества замков и фурнитуры



54893 - Фальцевая петля ПВХ 12/20-13 лев. Цвет: серебро

Данные зазора

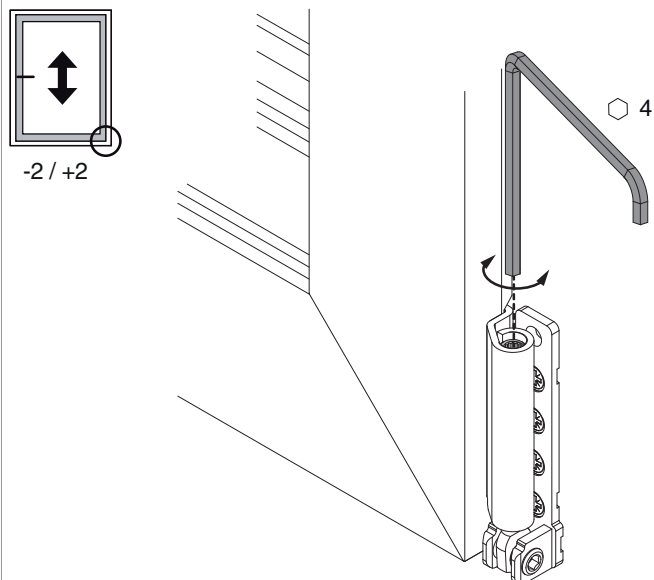


При использовании декоративных колпачков зазор изменяется на + 1 мм

	X
Наплыв 18мм	+2
Наплыв 20мм	0
Наплыв 22 мм	-2

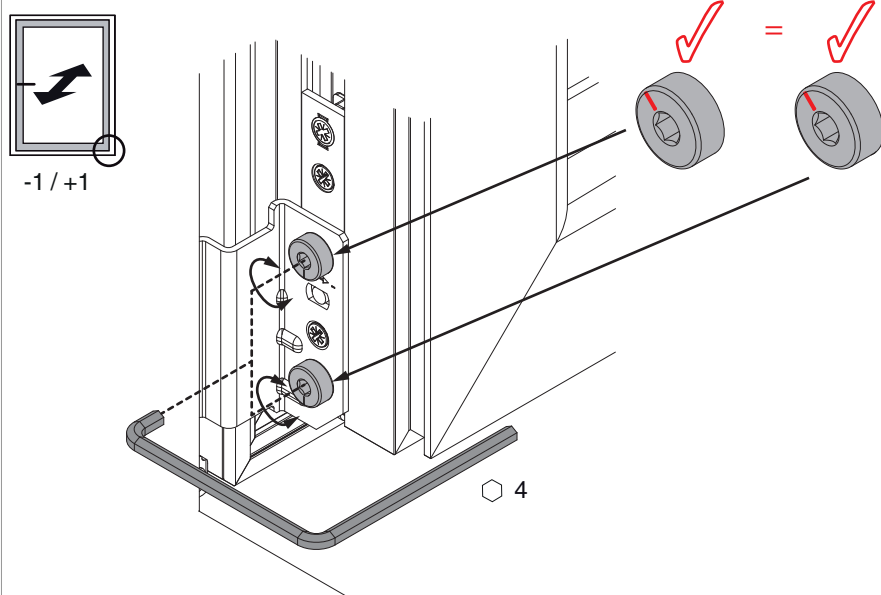
Регулировки

Регулировка по вертикали



• **Регулировка:** Нижняя петля на створке регулируется по высоте с помощью 4 мм шестигранного ключа, арт. 41017. Для достижения более лучшего управления, винт вертикальной регулировки выполнен таким образом, что шестигранник управляет регулировкой при повороте на каждые 30°.

Регулировка прижима



• **Регулировка:** Также возможна регулировка на прижим с помощью ключа SW4, арт. 41017.
Внимание: