

It all hinges on excellence.

SIMONSWERK

SIKU

Система петель для
пластиковых дверей



Содержание

SIKU – Система петель для пластиковых дверей

			Накладные петли для пластиковых дверей
5	SIKU K 4040 3D	до 80 кг	с угловым упором
6	SIKU K 4045 3D	до 80 кг	с захватными крючками
7	SIKU K 3030 3D	до 120 кг	с угловым упором
8	SIKU K 3035 3D	до 120 кг	с захватными крючками
9	SIKU K 6060 3D	до 160 кг	с угловым упором

			Цилиндрические петли для пластиковых дверей
11	SIKU RB		Обзорная таблица профилей
12	RB 5010 3D	до 120 кг	Расстояние сверления от рамы до точки на фальце створки 10 мм
13	RB 5015 3D	до 120 кг	Расстояние сверления от рамы до точки на фальце створки 11,5 мм
14	RB 5020 3D	до 120 кг	Расстояние сверления от рамы до точки на фальце створки 13 мм
15	Дистанционная пластина, Винт с плоской потайной головкой		Принадлежности

16	Монтаж
----	---------------

22	Шаблоны
----	----------------

26	Сервис
----	---------------

Гармония дизайна, функциональности и технологичности

Современная входная дверь должна соответствовать не только индивидуальному вкусу владельцев дома, но и высочайшим требованиям к взломостойкости, теплоизоляции и эстетичному внешнему виду. В таком взаимодействии дизайна и функциональности особенно важная роль отводится системе дверных петель.

SIKU – это специально разработанная и постоянно совершенствуемая система накладных петель, отвечающая строгим требованиям, предъявляемым к дверям из ПВХ.

Петли SIKU 3D – слегка закругленная форма, оптимальный диаметр цилиндра и элегантный внешний вид создают единый гармоничный образ.

Петли SIKU RB – система цилиндрических петель в исполнении из нержавеющей стали сразу обращает на себя внимание и становится ценной составляющей двери.

Основные преимущества

- возможность регулирования в трех плоскостях
- допустимая нагрузка до 160 кг
- оптимально подобраны варианты петель для разных типов профилей и назначения
- цилиндрическая петля (RB)

SIKU 3D



SIKU RB



Система – УНИВЕРСАЛЬНОСТЬ и простой монтаж

SIKU 3D – легкие контуры при максимальной нагрузке

Элегантный внешний вид, оптимальная технологичность и высокий технический стандарт – вот к чему стремится SIKU 3D. Прежде всего внешний вид, высокое качество изготовления и высокий технический стандарт представлен в SIKU 3D. Новые модели **SIKU K 6** обеспечивают допустимые нагрузки до 160 кг и применяются в тяжелых пластиковых входных дверях, при этом сохраняется гармоничный вид петли.

Серия **SIKU K3** предназначена для пластиковых дверей с допустимой нагрузкой до 120 кг. Серия **SIKU K4** предназначена для пластиковых дверей с допустимой нагрузкой до 80 кг.

Серия **SIKU K 6** предназначена для толщины нахлеста 16-26 мм и в створчатой части изготовлена с угловым упором для повышенной взломостойкости.

Основные преимущества

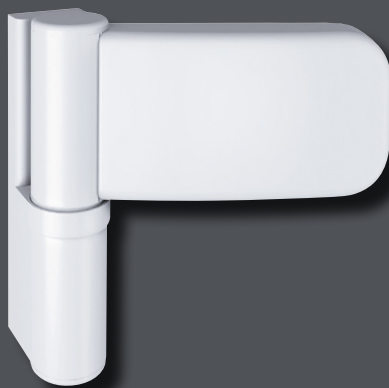
- створчатая часть с угловым упором или задними захватными крючками
- Допустимая нагрузка 80 кг (серия SIKU K4), до 120 кг (серия SIKU K3), 160 кг (серия SIKU K6)
- нахлест 15-28 мм
- не требующие обслуживания подшипники скольжения

SIKU 3D серия K 4



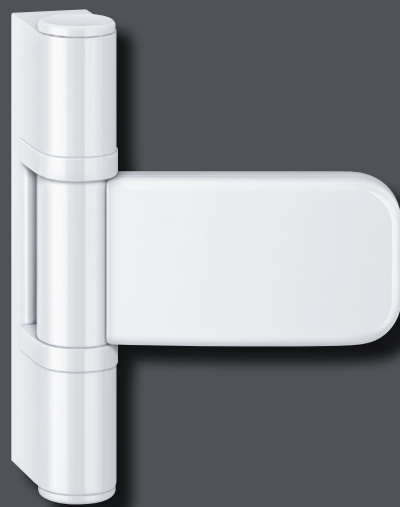
допустимая нагрузка до 80 кг

SIKU 3D серия K 3



допустимая нагрузка до 120 кг

SIKU 3D серия K 6

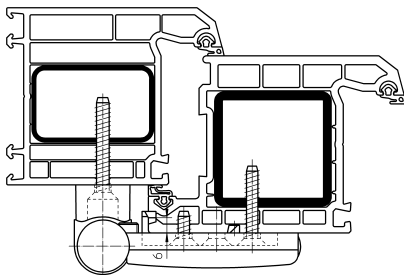
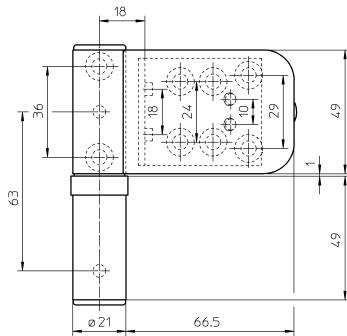


допустимая нагрузка до 160 кг

SIKU

SIKU 3D серия К 4040

петли для пластиковых дверей с угловым упором



Входная дверь	нахлест 15-19 мм	до 80 кг
---------------	------------------	----------

Характеристики изделия

- для толщины нахлеста 15-19 мм
- створчатая часть оснащена угловым упором
- возможность регулирования в трех плоскостях (по горизонтали +/- 5,0 мм, по высоте + 5,0/- 1,0 мм, прижатие створки +/- 2,0 мм)
- подшипники скольжения, не требующие обслуживания
- серийно оснащена противозломным штифтом
- универсальный монтаж право/левосторонний

Технические характеристики

Допустимая нагрузка	i по две петли на створку (1x2 м)	80,0 кг
Длина цилиндра		100,0 мм
Диаметр цилиндра		21,0 мм

Цвет покрытия

белый (RAL 9016), черно-коричневый (RAL 8022), светло-коричневый (RAL 8003), белый алюминий (RAL 9006), матовый хром (F1), титановый (F9), перламутр-золото с лаком (RAL 1036), перламутр-золото без лака (RAL 1036)

Установка и крепление

Шаблон	Телескопический шаблон SIKU	K 4040 3D K 4140 3D K 4240 3D K 4340 3D
	Шаблон для сверления SIKU	K 4040 3D K 4140 3D K 4240 3D K 4340 3D

см. страницу 22

Примечание

i Указанное выше значение допустимой нагрузки относится к монтажу по две петли на одну створку (1x2 м).

Исполнение для толщины нахлеста 15-19 мм.

Возможные варианты

K 4140 3D	нахлест 18-22 мм
K 4240 3D	нахлест 21-25 мм
K 4340 3D	нахлест 24-28 мм

Подробная информация на сайте www.simonswerk.ru в разделе "Выбор продукта"

SIKU

SIKU 3D серия К 4045

петли для пластиковых дверей с задними захватными крючками

Входная дверь	нахлест 15-19 мм	до 80 кг
---------------	------------------	----------

Характеристики изделия

- для толщины нахлеста 15-19 мм
- Створчатая часть с задними захватными крючками для универсального крепления
- возможность регулирования в трех плоскостях (по горизонтали +/- 5,0 мм, по высоте + 5,0/- 1,0 мм, прижатие створки +/- 2,0 мм)
- подшипники скольжения, не требующие обслуживания
- серийно оснащена противовзломным штифтом
- универсальный монтаж право/левосторонний

Технические характеристики

Допустимая нагрузка	i по две петли на створку (1x2 м)	80,0 кг
Длина цилиндра		100,0 мм
Диаметр цилиндра		21,0 мм

Цвет покрытия

белый (RAL 9016), черно-коричневый (RAL 8022), светло-коричневый (RAL 8003), белый алюминий (RAL 9006), матовый хром (F1), титановый (F9), перламутр-золото с лаком (RAL 1036), перламутр-золото без лака (RAL 1036)

Установка и крепление

Шаблон	Телескопический шаблон SIKU	K 4045 3D
		K 4145 3D
Шаблон для сверления SIKU		K 4245 3D
		K 4345 3D
		K 4045 3D
		K 4145 3D
		K 4245 3D
		K 4345 3D

см. страницу 22

Примечание

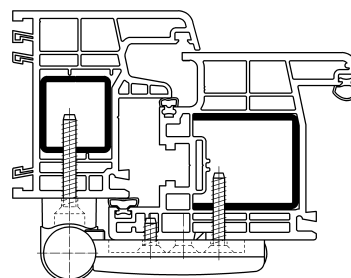
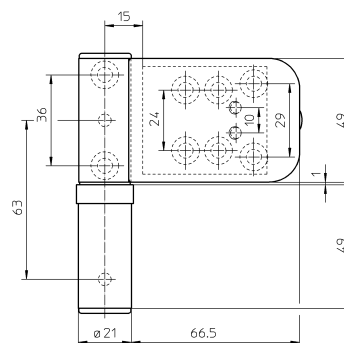
i Указанное выше значение допустимой нагрузки относится к монтажу по две петли на одну створку (1x2 м).

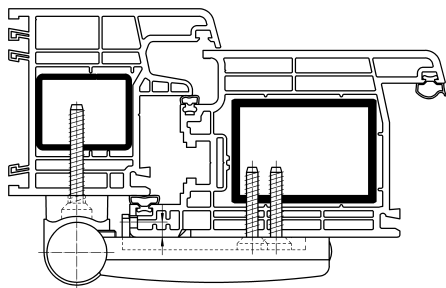
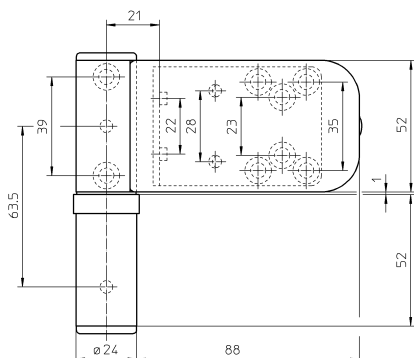
Исполнение для толщины нахлеста 15-19 мм.

Возможные варианты

K 4145 3D	нахлест 18-22 мм
K 4245 3D	нахлест 21-25 мм
K 4345 3D	нахлест 24-28 мм

Подробная информация на сайте www.simonswerk.ru в разделе "Выбор продукта"





SIKU

SIKU 3D серия К 3030

петли для пластиковых дверей с угловым упором

Входные двери	нахлест 15-19 мм	до 120 кг
---------------	------------------	-----------

Характеристики изделия

- для толщины нахлеста 15-19 мм
- створчатая часть оснащена угловым упором, обеспечивающим исключительную взломостойкость
- возможность регулирования в трех плоскостях (по горизонтали +/- 5,0 мм, по высоте + 5,0/- 1,0 мм, прижатие створки +/- 2,0 мм)
- подшипники скольжения, не требующие обслуживания
- серийно оснащена противовзломным штифтом
- универсальный монтаж право/левосторонний

Технические характеристики

Допустимая нагрузка	i по две петли на створку (1x2 м)	120,0 кг
Длина цилиндра		105,0 мм
Диаметр цилиндра		24,0 мм

Цвет покрытия

белый (RAL 9016), черно-коричневый (RAL 8022), светло-коричневый (RAL 8003), белый алюминий (RAL 9006), матовый хром (F1), титановый (F9), перламутр-золото с лаком (RAL 1036), перламутр-золото без лака (RAL 1036)

Установка и крепление

Шаблон	Телескопический шаблон SIKU	K 3030 3D
		K 3130 3D
		K 3230 3D
		K 3330 3D
		K 3330 3D
Шаблон для сверления SIKU		K 3030 3D
		K 3130 3D
		K 3230 3D
		K 3330 3D

см. страницу 22

Функциональное назначение

Защита от взлома

Примечание

i Указанное выше значение допустимой нагрузки относится к монтажу по две петли на одну створку (1x2 м).

Исполнение для толщины нахлеста 15-19 мм.

Классификатор (подробная информация на сайте www.simonswerk.ru)

4	7	6	0	1	*	1	13
---	---	---	---	---	---	---	----

*в зависимости от варианта покрытия

Возможные варианты

K 3130 3D	нахлест 18-22 мм
K 3230 3D	нахлест 21-25 мм
K 3330 3D	нахлест 24-28 мм

Подробная информация на сайте www.simonswerk.ru в разделе "Выбор продукта"

СЕРТИФИКАТЫ КАЧЕСТВА



ФУНКЦИОНАЛЬНОЕ НАЗНАЧЕНИЕ



SIKU

SIKU 3D серия K 3035

петли для пластиковых дверей с задними захватными крючками

Входная дверь	нахлест 15-19 мм	до 120 кг
---------------	------------------	-----------

Характеристики изделия

- для толщины нахлеста 15-19 мм
- створчатая часть с задними захватными крючками для универсального крепления
- возможность регулирования в трех плоскостях (по горизонтали +/- 5,0 мм, по высоте + 5,0/- 1,0 мм, прижатие створки +/- 2,0 мм)
- подшипники скольжения, не требующие обслуживания
- серийно оснащена противовзломным штифтом
- универсальный монтаж право/левосторонний

Технические характеристики

Допустимая нагрузка	i по две петли на створку (1x2 м)	120,0 кг
Длина цилиндра		105,0 мм
Диаметр цилиндра		24,0 мм

Цвет покрытия

белый (RAL 9016), черно-коричневый (RAL 8022), светло-коричневый (RAL 8003), белый алюминий (RAL 9006), матовый хром (F1), титановый (F9), перламутр-золото с лаком (RAL 1036), перламутр-золото без лака (RAL 1036)

Установка и крепление

Шаблон	Телескопический шаблон SIKU	K 3035 3D
		K 3135 3D
		K 3235 3D
		K 3335 3D
		Шаблон для сверления SIKU
		K 3035 3D
		K 3135 3D
		K 3235 3D
		K 3335 3D

см. страницу 22

Функциональное назначение

Защита от взлома

Примечание

i Указанное выше значение допустимой нагрузки относится к монтажу по две петли на одну створку (1x2 м).

Исполнение для толщины нахлеста 15-19 мм.

Классификатор (подробная информация на сайте www.simonswerk.ru)

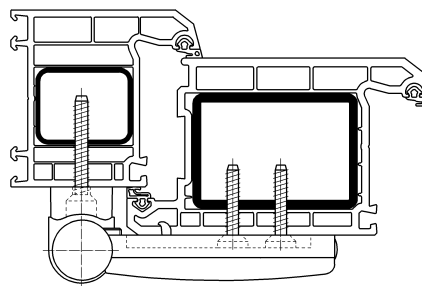
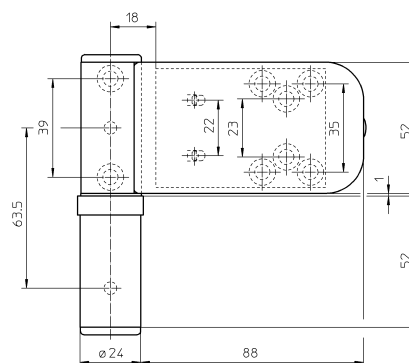
4	7	6	0	1	*	1	13
---	---	---	---	---	---	---	----

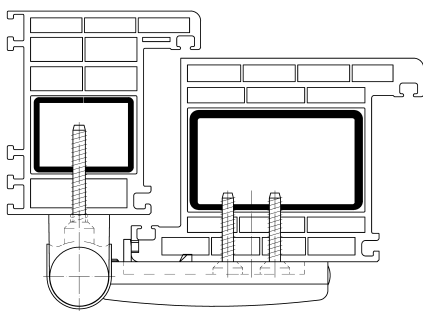
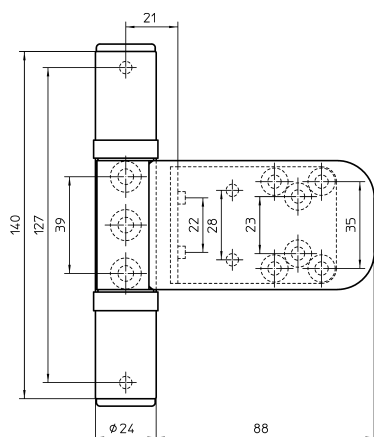
*в зависимости от варианта покрытия

Возможные варианты

K 3135 3D	нахлест 18-22 мм
K 3235 3D	нахлест 21-25 мм
K 3335 3D	нахлест 24-28 мм

Подробная информация на сайте www.simonswerk.ru в разделе "Выбор продукта"





SIKU

SIKU 3D серия К 6060

для пластиковых входных дверей с угловым упором, обеспечивающим исключительную взломостойкость

Входная дверь	нахлест 16-26 мм	до 160 кг
---------------	------------------	-----------

Свойства продукта

- для толщины нахлеста 16-26 мм
- 3х-составная цилиндрическая петля
- створочная часть с угловым упором, обеспечивающим высокую взломостойкость
- возможность регулирования в трех плоскостях (по горизонтали +/- 5,0 мм, по высоте + 4,0/- 1,0 мм, прижатие створки +/- 2,0 мм)
- подшипники скольжения, не требующие обслуживания
- серийно оснащена противовзломным штифтом

Технические характеристики

Допустимая нагрузка	i по две петли на створку (1x2 м)	160,0 кг
Длина цилиндра		140,0 мм
Диаметр цилиндра		24,0 мм

Цвета складских позиций

белый – RAL 9016, коричневый – Н9, другие варианты покрытий по запросу

Шаблоны для монтажа

Шаблон	Телескопический шаблон SIKU 3D Шаблон для сверления SIKU 3D
--------	--

см. страницу 22

Функциональное назначение

Защита от взлома

Примечание

i Указанное выше значение допустимой нагрузки из расчета две петли на створку (1x2 м).

Возможные варианты

К 6060 3D	нахлест 16-20 мм
К 6160 3D	нахлест 19-23 мм
К 6260 3D	нахлест 22-26 мм

Подробная информация на сайте www.simonswerk.ru в разделе "Выбор продукта"



СОЧЕТАНИЕ ОСНОВНЫХ КАЧЕСТВ: НАДЕЖНОСТЬ, ФУНКЦИОНАЛЬНОСТЬ, ЭЛЕГАНТНОСТЬ

SIKU RB – СИСТЕМА ПЕТЕЛЬ ДЛЯ ПЛАСТИКОВЫХ ДВЕРЕЙ

Продолжая развитие хорошо зарекомендовавшего себя бренда SIKU, SIMONSWERK предлагает систему цилиндрических петель для пластиковых дверей. Наряду со стандартными белым и коричневым вариантами покрытий особый характер цилиндрических петель SIKU RB передает исполнение из высококачественной нержавеющей стали. Проверенная временем система цилиндрических петель совместима с основными профильными системами без прерывания контура уплотнения. К дополнительным достоинствам этой системы петель относятся возможность удобной регулировки в трех плоскостях, допустимая нагрузка до 120 кг, а также простота и рациональность монтажа.

Основные преимущества

- эlegantный внешний вид цилиндрической петли
- непрерывность уплотнения по всему периметру
- удобная регулировка в 3 плоскостях
- допустимая нагрузка до 120 кг
- удобный монтаж с помощью позиционирующих штифтов и фиксирующих винтов
- совместимость с основными профильными системами
- пригодность для применения в сочетании со сплошными наполнителями створок



SIKU RB

Обзорная таблица профилей SIKU RB

Поставщик профильной системы	Профильная система	Вариант петель
Aluplast	Ideal 4000	RB 5015 3D
	Ideal 5000 внутренний	RB 5015 3D
	Ideal 5000 внешний	RB 5015 3D
	Ideal 7000 внутренний	RB 5015 3D
	Ideal 7000 внешний	RB 5015 3D
	Ideal 8000	RB 5010 3D
	Ideal 8000	RB 5015 3D
Brügmann	AD	RB 5010 3D
	MD	RB 5010 3D
	bluEvolution	RB 5020 3D
Gealan	S 7000	RB 5010 3D
	S 8000	RB 5010 3D
Inoutic	Prestige внешний	RB 5015 3D
KBE	Profine 76	RB 5010 3D
L.B. Профили	PCD-CL 2-5 / PCD-CT 27-5	RB 5020 3D
	PCD-CL 2-5 / PCD-CT 28-4	RB 5020 3D
	PCD-CL 2-5 / PCD-CZ 7-5	RB 5020 3D
	PCD-CL 2-5 / PCD-CZ 8-4	RB 5020 3D
Rehau	Brillant-Design внутренний	RB 5015 3D
	Geneo внутренний	RB 5010 3D
	Synego	RB 5020 3D
Salamander	2D	RB 5010 3D
	3D	RB 5010 3D
	Blu Evol.	RB 5020 3D
	MD76	RB 5015 3D
	Streamline	RB 5010 3D
Schüco	CT 70	RB 5010 3D
	82 Plus	RB 5010 3D
Tropical	Profine 76	RB 5010 3D
	88 Plus	RB 5020 3D
VEKA	Alphaline 90	RB 5015 3D
	Softline 70	RB 5015 3D
	Swingline 70	RB 5015 3D
	Topline 70	RB 5015 3D
	Topline AD	RB 5015 3D



В зависимости от уплотнения и допусков на профиль возможны отличия в типах петель. В некоторых случаях может потребоваться пробное крепление. Другие комбинации по запросу!

SIKU

RB 5010 3D

для пластиковых дверей состояние сверления от рамы до точки на фальце створки 10,0 мм

Входная дверь

Расстояние 10,0 мм

Характеристики изделия

- расстояние сверления от рамы до точки на фальце створки 10,0 мм
- подшипники скольжения, не требующие обслуживания
- с возможностью регулирования в трех плоскостях (по горизонтали +/- 3,0 мм, по высоте +/- 3,0 мм, прижатие +/- 1,5 мм)
- удобное регулирование
- заглубленный жесткий на кручение штифт
- технология цилиндрических петель, не нарушающих целостность уплотнения по всему периметру
- удобный монтаж с помощью позиционирующих штифтов
- универсальный монтаж право/левосторонний

Технические характеристики

Допустимая нагрузка	i по две петли на створку (1x2 м)	120,0 кг
Длина цилиндра		140,0 мм
Диаметр цилиндра		20,0 мм
Толщина материала		3,5 мм

Цвет покрытия

белый (RAL 9016), черно-коричневый (RAL 8022), нержавеющая сталь матовая, с цветным полимерным покрытием, другие варианты покрытий по запросу

Установка и крепление

Шаблон Телескопический шаблон SIKU RB
Шаблон для сверления SIKU RB для общего наложения
см. страницу 22

Примечание

i Указанное выше значение допустимой нагрузки относится к монтажу по две петли на одну створку (1x2 м).

В качестве опции: поставка с противозломным штифтом MSTS

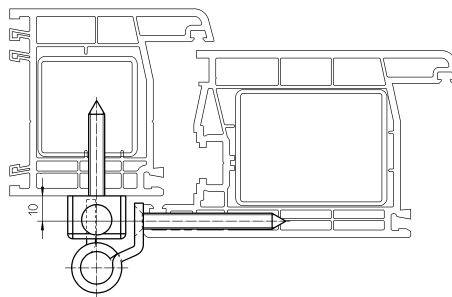
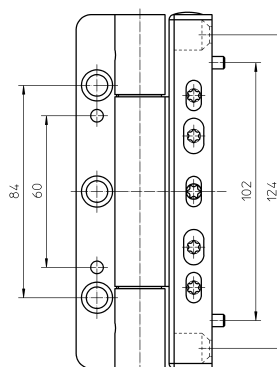
Исполнение из нержавеющей стали с коррозионной стойкостью до 1000 часов по нормам DIN EN 1670.

Классификатор (подробная информация на сайте www.simonswerk.ru)

4	7	5	0	1	*1	1	12*2
---	---	---	---	---	----	---	------

*1 в зависимости от варианта покрытия

*2 испытание на долговечность проводилось при весе 120 кг



SIKU

RB 5015 3D

для пластиковых дверей – расстояние сверления от рамы до точки на фальце створки 11,5 мм

Входная дверь **Расстояние 11,5 мм**

Характеристики изделия

- расстояние сверления от рамы до точки на фальце створки 11,5 мм
- подшипники скольжения, не требующие обслуживания
- с возможностью регулирования в трех плоскостях (по горизонтали +/- 3,0 мм, по высоте +/- 3,0 мм, прижатие +/- 1,5 мм)
- удобное регулирование
- заглубленный жесткий на кручение штифт
- технология цилиндрических петель, не нарушающих целостность уплотнения по всему периметру
- удобный монтаж с помощью позиционирующих штифтов
- универсальный монтаж право/левосторонний

Технические характеристики

Допустимая нагрузка	i по две петли на створку (1x2 м)	120,0 кг
Длина цилиндра		140,0 мм
Диаметр цилиндра		20,0 мм
Толщина материала		3,5 мм

Цвет покрытия

белый (RAL 9016), черно-коричневый (RAL 8022), нержавеющая сталь матовая, с цветным полимерным покрытием, другие варианты покрытий по запросу

Установка и крепление

Шаблон Телескопический шаблон SIKU RB
Шаблон для сверления SIKU RB для общего наложения
 см. страницу 22

Примечание

i Указанное выше значение допустимой нагрузки относится к монтажу по две петли на одну створку (1x2 м).

В качестве опции: поставка с противовзломным штифтом MSTS

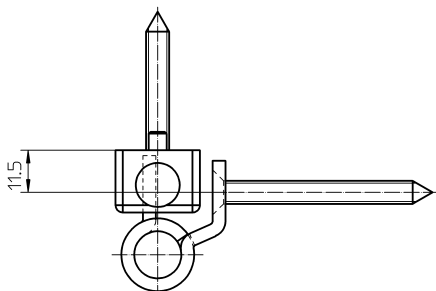
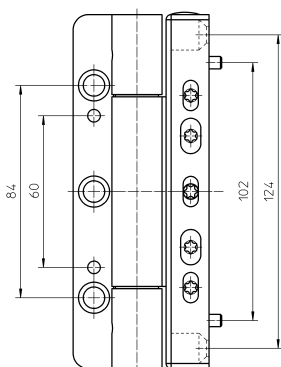
Исполнение из нержавеющей стали с коррозионной стойкостью до 1000 часов по нормам DIN EN 1670.

Классификатор (подробная информация на сайте www.simonswerk.ru)

4	7	5	0	1	*1	1	12*2
---	---	---	---	---	----	---	------

*1 в зависимости от варианта покрытия

*2 испытание на износоустойчивость проводилось при весе 120 кг



SIKU

RB 5020 3D

для пластиковых дверей – расстояние сверления от рамы до точки на фальце створки 13,0 мм

Входная дверь

Расстояние 13,0 мм

Характеристики изделия

- расстояние сверления от рамы до точки на фальце створки 13,0 мм
- подшипники скольжения, не требующие обслуживания
- с возможностью регулирования в трех плоскостях (по горизонтали +/- 3,0 мм, по высоте +/- 3,0 мм, прижатие +/- 1,5 мм)
- удобное регулирование
- заглубленный жесткий на кручение штифт
- технология цилиндрических петель, не нарушающих целостность уплотнения по всему периметру
- удобный монтаж с помощью позиционирующих штифтов
- универсальный монтаж право/левосторонний

Технические характеристики

Допустимая нагрузка	i по две петли на створку (1x2 м)	120,0 кг
Длина цилиндра		140,0 мм
Диаметр цилиндра		20,0 мм
Толщина материала		3,5 мм

Цвет покрытия

белый (RAL 9016), черно-коричневый (RAL 8022), нержавеющая сталь матовая, с цветным полимерным покрытием, другие варианты покрытий по запросу

Установка и крепление

Шаблон Телескопический шаблон SIKU RB

Шаблон для сверления SIKU RB для общего наложения

см. страницу 22

Примечание

i Указанное выше значение допустимой нагрузки относится к монтажу по две петли на одну створку (1x2 м).

В качестве опции: поставка с противовзломным штифтом MSTS

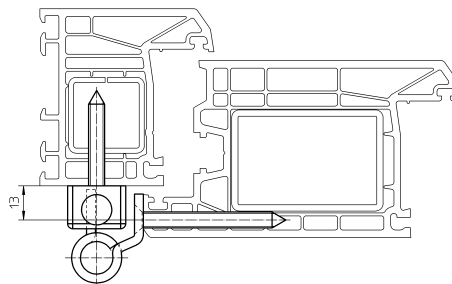
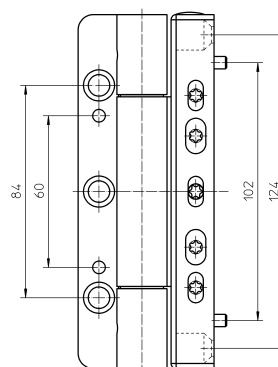
Исполнение из нержавеющей стали с коррозионной стойкостью до 1000 часов по нормам DIN EN 1670.

Классификационный шифр

4	7	5	0	1	*1	1	12 ²
---	---	---	---	---	----	---	-----------------

*1 в зависимости от варианта покрытия

*2 испытание на износоустойчивость проводилось при весе 120 кг



SIKU

Дистанционная пластина SIKU K 3 3D

Принадлежность для петель SIKU K 3



Принадлежности

Цвет покрытия

белый – RAL 9016, коричневый – H9, другие варианты покрытий по запросу

Комбинация

Накладная петля для входных дверей	K 3030 3D
	K 3035 3D
	K 3130 3D
	K 3135 3D
	K 3230 3D
	K 3235 3D
	K 3330 3D
K 3335 3D	

Дистанционная пластина SIKU RB 2 мм

Принадлежность для петель SIKU RB



Принадлежности

Цвет покрытия

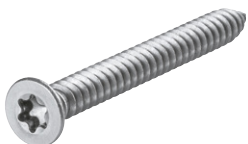
белый – RAL 9016, цвета F1, нержавеющая сталь матовая, другие варианты покрытий по запросу

Комбинация

Цилиндрическая петля для входных дверей	RB 5010 3D
	RB 5015 3D
	RB 5020 3D

Винт с плоской потайной головкой 6,3 x 60,0

Винт для створчатой части петель SIKU RB при малой толщине нахлеста



Принадлежности

Цвет покрытия

нержавеющая сталь необработанная

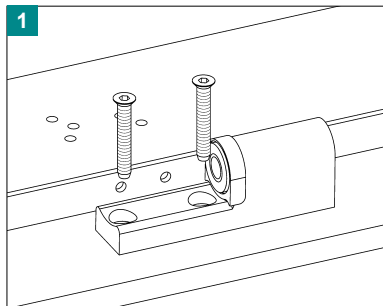
Комбинация

Цилиндрическая петля для входных дверей	RB 5010 3D
	RB 5015 3D
	RB 5020 3D

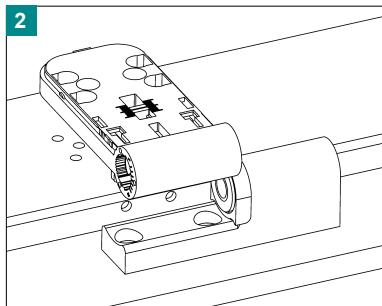
SIKU

SIKU 3D

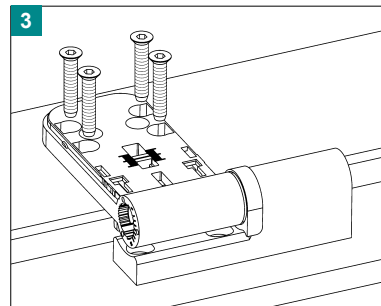
Монтаж / регулирование



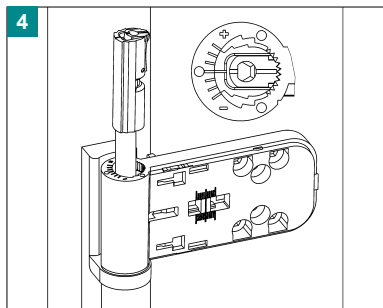
1 Установить рамную часть петли, совместив штифты с отверстиями, затем закрепить прилагаемыми винтами.



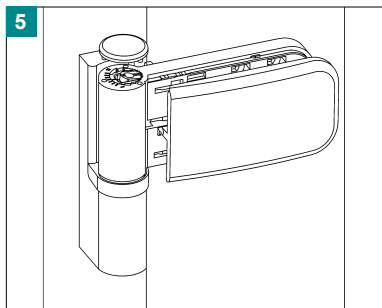
2 Установить створчатую часть петли, совместив ее с отверстиями легким вращательным движением.



3 Закрепить створчатую часть 4 прилагаемыми винтами (их позиции задаются отверстиями).



4 Вставить штифт в петлю. При этом проследить за тем, чтобы элементы правильно вошли в зацепление.



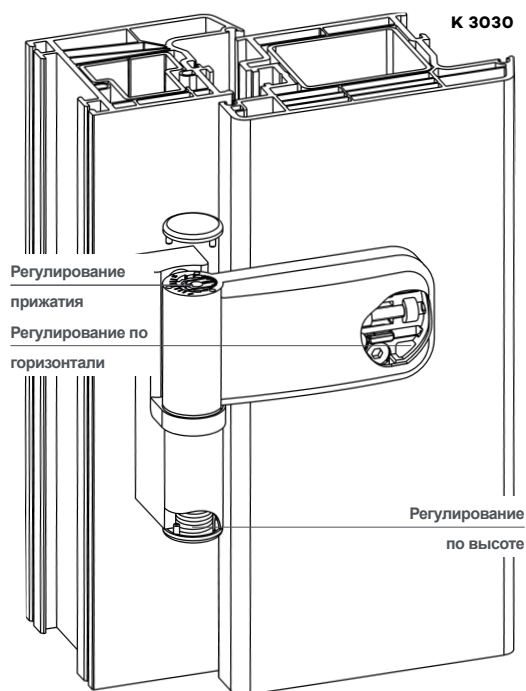
5 Установить декоративные заглушки на цилиндр петли, наложить крышку и продвинуть её до упора.

У открывающихся наружу дверей декоративную крышку следует зафиксировать, затянув резьбовой штифт, чтобы ее нельзя было снять.

SIKU

SIKU 3D

Регулировка



Плавное регулирование в трех плоскостях

По горизонтали	+/- 5,0 мм
По высоте	+ 5,0/- 1,0 мм
Прижатие	до +/- 2,0 мм

Регулирование по горизонтали

- Снять боковую декоративную заглушку
- Отрегулировать самостопорящийся регулировочный винт торцовым шестигранным ключом на 4 мм
- Диапазон регулирования +/- 5,0 мм
- Снова установить на место декоративную заглушку

Регулирование по высоте

- Снять нижнюю декоративную заглушку
- Выполнить регулировку по высоте торцовым шестигранным ключом 4 мм
- В зависимости от базовой регулировки (в состоянии при поставке) полотно двери можно приподнять на макс. 5 мм или опустить на 1 мм
- Установить на место декоративную заглушку

Регулирование прижатия

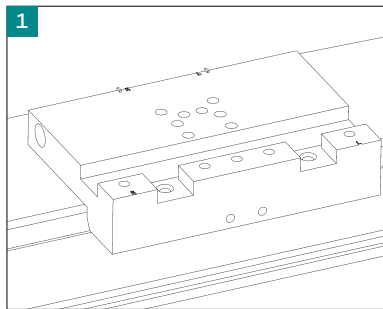
- Снять верхнюю декоративную заглушку
- Вращением торцового шестигранного ключа на 4 мм вправо или влево отрегулировать прижатие уплотнения
- Установить на место декоративную заглушку

Все операции регулировки выполнять с помощью торцового шестигранного ключа на 4 мм.

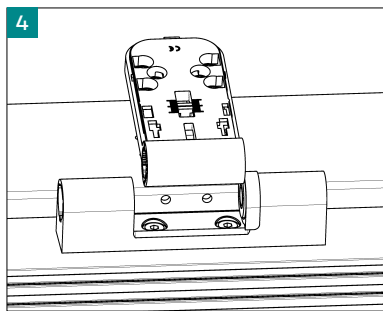
SIKU

K 6060 3D

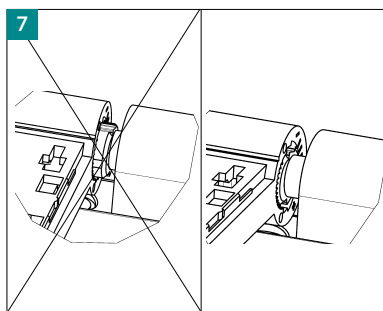
Монтаж



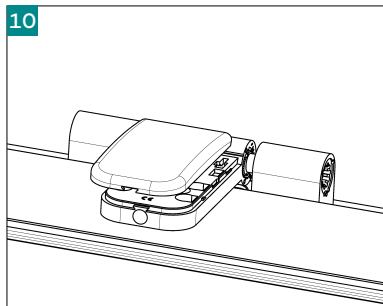
Положить створку на раму, установить с помощью прокладок необходимый фальцлюфт в зависимости от профиля. Разметить положение петель, установить шаблон и зафиксировать его. При этом створка должна плотно прижата к раме. Просверлить отверстия с помощью сверла Ø 5 мм.



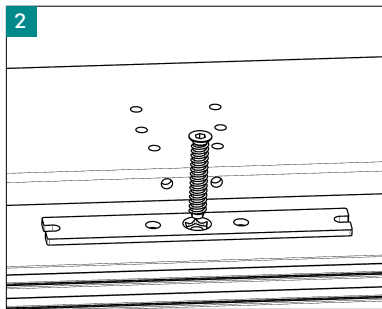
Установить створчатую часть петли, совместив ее с просверленными отверстиями.



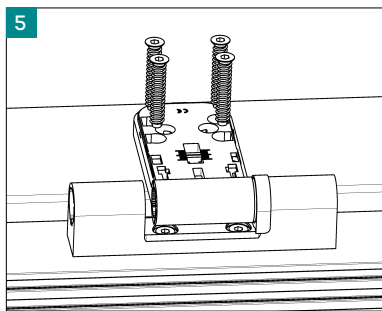
Штифт петли установить так, чтобы эксцентрик в створчатой части был заподлицо с торцом.



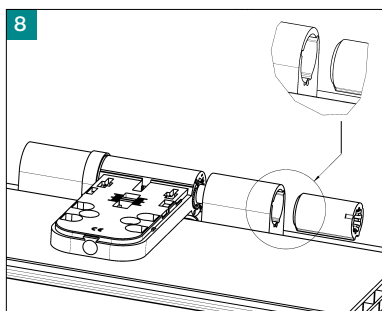
Установить крышку на створчатую часть петли.



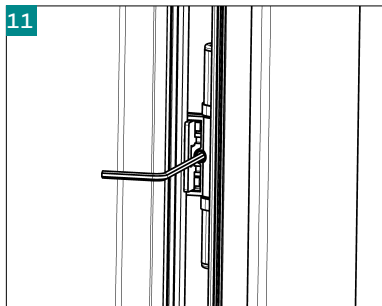
Дистанционную пластину на коробке закрепляют посередине с помощью винта, идущего в комплекте. Профиль не деформируется



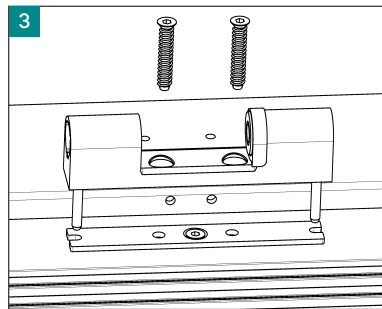
Закрепить створчатую часть 4 прилагаемыми винтами (их позиции задаются отверстиями).



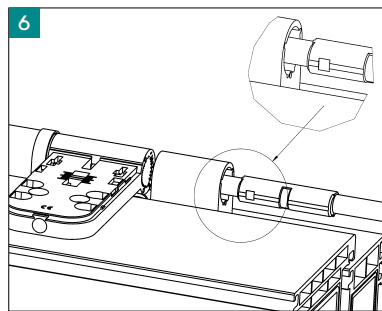
Установить дистанционную втулку с фаской в рамной части заподлицо с торцом петли.



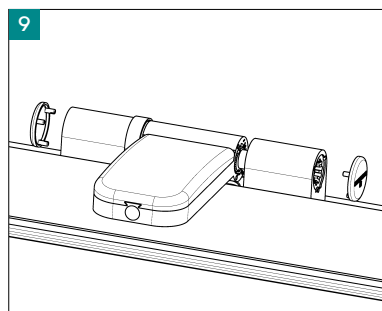
Затянуть противозломный штифт.



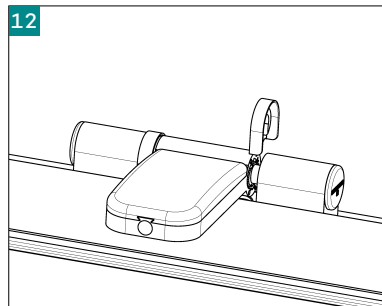
Рамную часть петли установить параллельно профилю и закрепить прилагаемыми винтами.



Установить штифт петли. При этом логотип фирмы должен быть направлен в сторону ручки двери.



Установить декоративные заглушки.

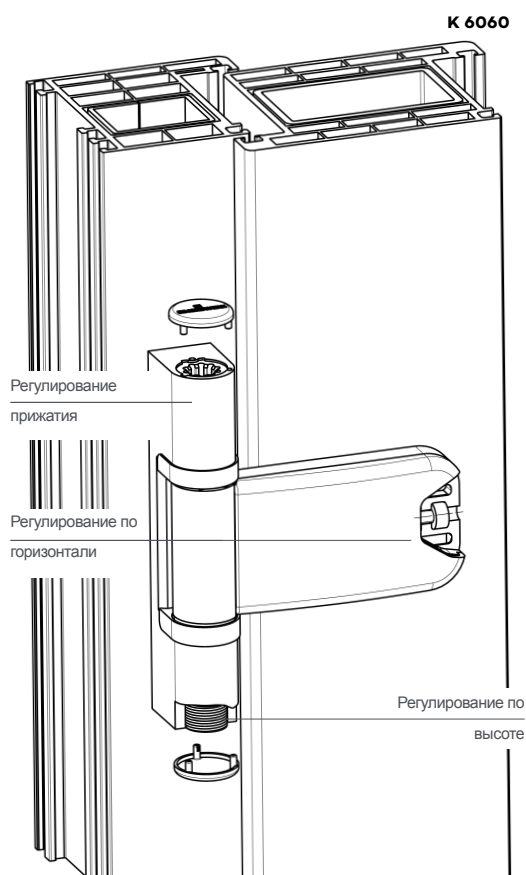


Установить пластиковую заглушку.

SIKU

K 6060 3D

Регулировка

**Плавное регулирование в трех плоскостях**

По горизонтали	+/- 5,0 мм
По высоте	+ 4,0/- 1,0 мм
Прижатие	до +/- 2,0 мм

Регулирование по горизонтали

- Снять боковую декоративную заглушку
- Отрегулировать самостопорящийся регулировочный винт торцовым шестигранным ключом на 4 мм
- Диапазон регулирования +/- 5,0 мм
- Снова установить на место декоративную заглушку

Регулирование по высоте

- Снять нижнюю декоративную заглушку
- Выполнить регулировку по высоте торцовым шестигранным ключом 4 мм
- В зависимости от базовой регулировки (в состоянии при поставке) полотно двери можно приподнять на макс. 4 мм или опустить на 1 мм
- Установить на место декоративную заглушку

Регулирование прижатия

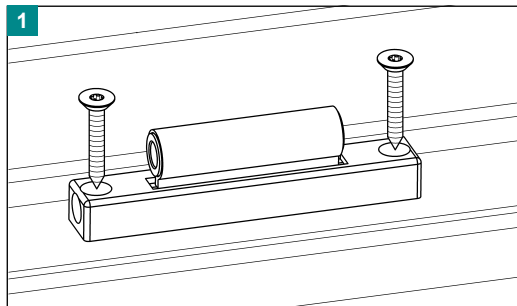
- Снять верхнюю декоративную заглушку
- Вращением торцового шестигранного ключа на 4 мм вправо или влево отрегулировать прижатие уплотнения
- Установить на место декоративную заглушку

Все операции регулировки выполнять с помощью торцового шестигранного ключа на 4 мм.

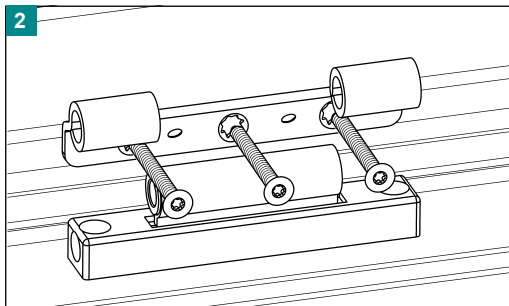
SIKU

SIKU RB

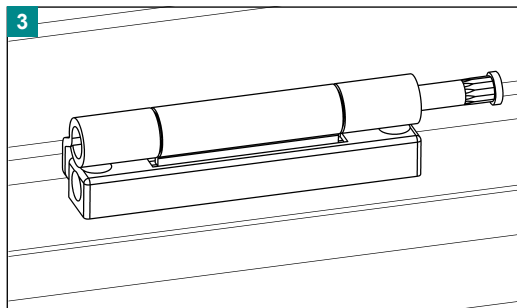
Монтаж / регулирование



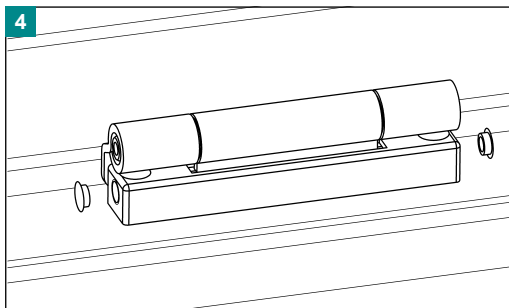
1 Установить рамную часть петли, совместив стабилизирующие выступы с отверстиями, затем закрепить прилагаемыми винтами (6,3 x 38 мм).



2 Установить створчатую часть, совместив позиционирующие штифты с отверстиями, затем закрепить (макс. момент затяжки 6 Нм) прилагаемыми винтами (6,3 x 60 мм).



3 Уложить створку в раму и вставить штифт в петлю



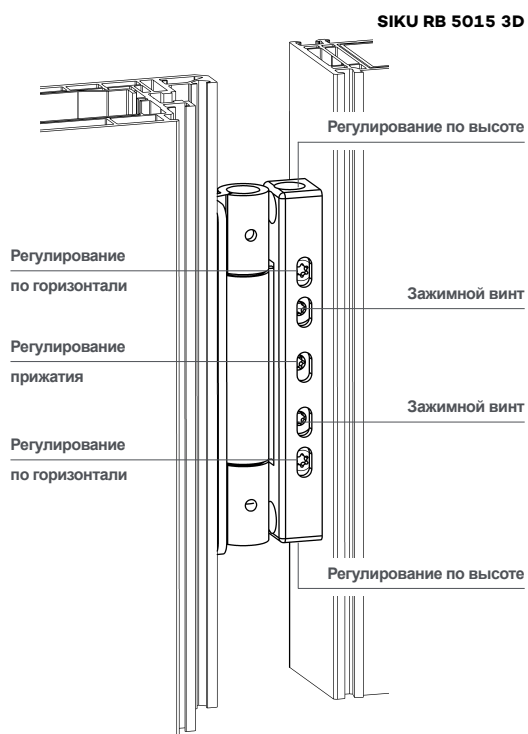
4 Вставить пластиковые декоративные заглушки.

Для открывающихся наружу дверей рекомендуется использовать исполнение с противозломным штифтом (MSTS), который не позволяет выбить штифт из петли.

SIKU

SIKU RB

Регулировка



Плавное регулирование в трех плоскостях

По горизонтали	+/- 3,0 мм
По высоте	+/- 3,0 мм
Прижатие	+/- 1,5 мм

Регулирование по горизонтали

- Открыть дверь, слегка ослабить верхний винт для регулирования по высоте
- Отрегулировать по горизонтали в соответствующую сторону.
- Не допускать возникновения напряжений по оси!
- Снова затянуть верхний винт для регулирования по высоте

Регулирование прижатия

- Открыть дверь
- Слегка ослабить зажимные винты (дверь при этом не опускается).
- Отрегулировать дверь эксцентриком
- Затянуть зажимные винты

Регулирование по высоте

- Открыть дверь
- Ослабить верхний винт регулирования по высоте назад
- Отрегулировать дверь нижним винтом регулирования по высоте
- Вновь затянуть верхний винт для регулирования по высоте

SIKU

Шаблон для сверления SIKU 3D для общего наложения

для монтажа SIKU 3D

Шаблон		SIKU 3D
Предназначен для		
Тип 1		K 3030 3D
		K 3130 3D
		K 3230 3D
		K 3330 3D
		K 6060 3D
		K 6160 3D
Тип 2		K 6260 3D
		K 3035 3D
		K 3135 3D
		K 3235 3D
Тип 3		K 3335 3D
		K 4040 3D
		K 4140 3D
		K 4240 3D
Тип 4		K 4340 3D
		K 4045 3D
		K 4145 3D
		K 4245 3D
	K 4345 3D	

Комплектация шаблона

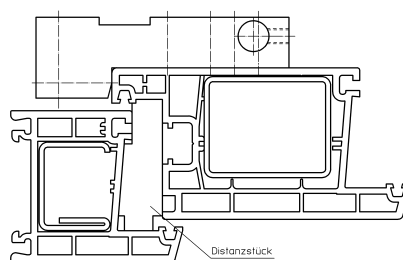
- 1 корпус сверления
- 1 сверло Ø 5,0 мм
- 1 ключ-шестигранник размером SW 4 (2 заглушки)
- 1 инструкция по монтажу

Последовательность монтажа

1. Положить створку в раму. С помощью дистанционных вставок предоставляемых производителем профиля, задать фальцевый люфт.
2. Отметить местоположение петли, наложить и зафиксировать шаблон для сверления.
3. Просверлить отверстия сверлом Ø 5,0 мм.

Примечание

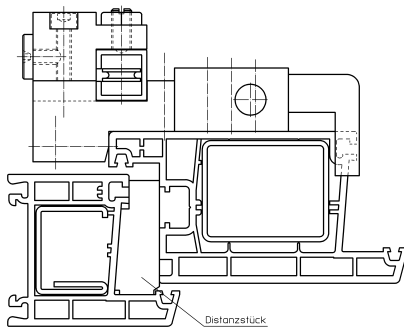
При размещении заказа следует точно указывать обозначение петли.



SIKU

Телескопический шаблон SIKU 3D

для монтажа SIKU 3D



Шаблон	SIKU 3D
Предназначен для	
Тип 1	K 3030 3D
	K 3130 3D
	K 3230 3D
	K 3330 3D
	K 6060 3D
	K 6160 3D
Тип 2	K 6260 3D
	K 3035 3D
	K 3135 3D
Тип 3	K 3235 3D
	K 3335 3D
	K 4040 3D
	K 4140 3D
Тип 4	K 4240 3D
	K 4340 3D
	K 4045 3D
	K 4145 3D
	K 4245 3D
	K 4345 3D

Комплектация шаблона

- 3 Шаблона для сверления
- 6 проушин для наложения
- 1 трубка прямоугольного сечения с системой тросов
- 2 концевых упора
- 1 сверло Ø 5,0 мм
- 1 шестигранный ключ SW 4 (заглушки)
- 1 инструкция по монтажу

Последовательность монтажа

1. Крайний шаблон отрегулировать по местоположению верхней петли. Шаблон можно использовать как справа, так и слева.
2. Положить створку в раму. С помощью дистанционных вставок предоставляемых производителем профиля, задать фальцевый люфт.
3. Наложить телескопический шаблон на створку двери и раздвинуть внешние шаблоны для сверления таким образом, чтобы упоры сверху и снизу прилегли к створке (при этом средний шаблон центрируется автоматически).
4. Зафиксировать телескопический шаблон и просверлить отверстия сверлом Ø 5,0 мм.

Примечание

При размещении заказа следует точно указывать обозначение петли.

SIKU

Шаблон для сверления SIKU RB для общего наложения

для монтажа SIKU RB

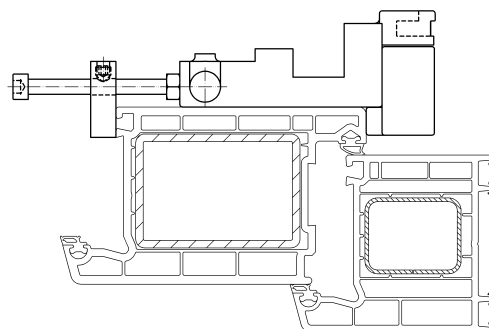
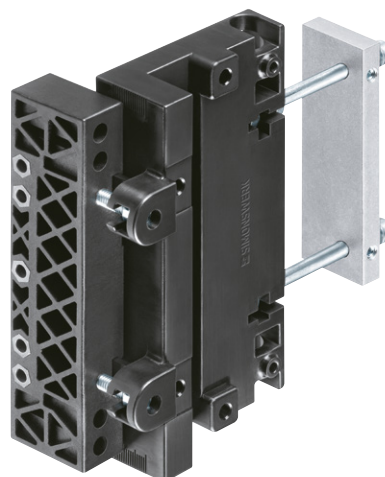
Шаблон		SIKU RB
Предназначен для		
Тип 5		RB 5010 3D
		RB 5015 3D
		RB 5020 3D

Комплектация шаблона

- 1 Шаблон для сверления
- 1 сверло Ø 5,0 мм
- 1 торцевой ключ-звездочка T30
- 1 инструкция по монтажу

Последовательность монтажа

1. Положить створку в раму. С помощью дистанционных вставок предоставляемых производителем профиля, задать фальцевый люфт.
2. Отрегулировать высоту отверстия под створку по шаблону.
3. Отметить местоположение петли, наложить и зафиксировать шаблон.
4. Просверлить отверстия сверлом Ø 5,0 мм.



SIKU

Телескопический серийный шаблон для сверления SIKU RB для одновременного монтажа нескольких петель

для монтажа SIKU RB

Шаблон		SIKU RB
--------	--	---------

Предназначен для

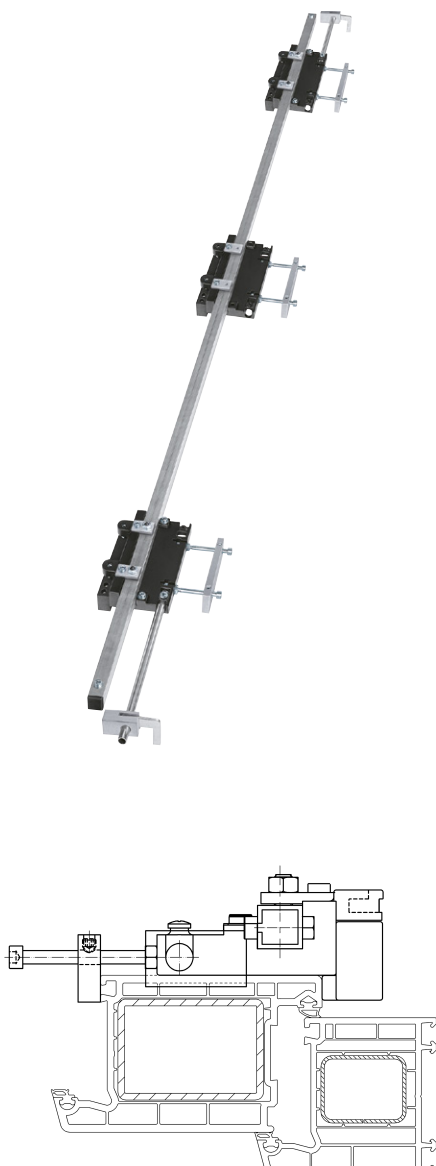
Тип 5		RB 5010 3D
		RB 5015 3D
		RB 5020 3D

Комплектация шаблона

- 1 телескопический шаблон
- 2 концевых упора
- 1 сверло Ø 5,0 мм
- 1 торцевой ключ-звездочка T30
- 1 инструкция по монтажу

Последовательность монтажа

1. Крайний шаблон отрегулировать по местоположению верхней петли. Шаблон можно использовать как справа, так и слева.
2. Отрегулировать высоту отверстия под створку по шаблону.
3. Положить створку в раму. С помощью дистанционных вставок предоставляемых производителем профиля, задать фальцевый люфт.
4. Наложить телескопический шаблон на створку двери и раздвинуть крайние шаблоны сверления так, чтобы концевые упоры сверху и снизу прилегли к створке сверху и снизу (при этом средний шаблон центрируется автоматически).
5. Зафиксировать телескопический шаблон и просверлить отверстия сверлом Ø 5,0 мм.



Сервис – всесторонняя экспертиза для вашей повседневной работы

Мы будем рады предоставить вам всю документацию, необходимую для того, чтобы определить наиболее подходящую систему петель для вашего строительного проекта. Пожалуйста, свяжитесь с нами: мы будем рады работать с вами, чтобы выбрать наилучшего решения – от высококачественных стандартных элементов до самых сложных решений.

Все наши брошюры и технические характеристики можно запросить в печатном виде или просто скачать их на месте.

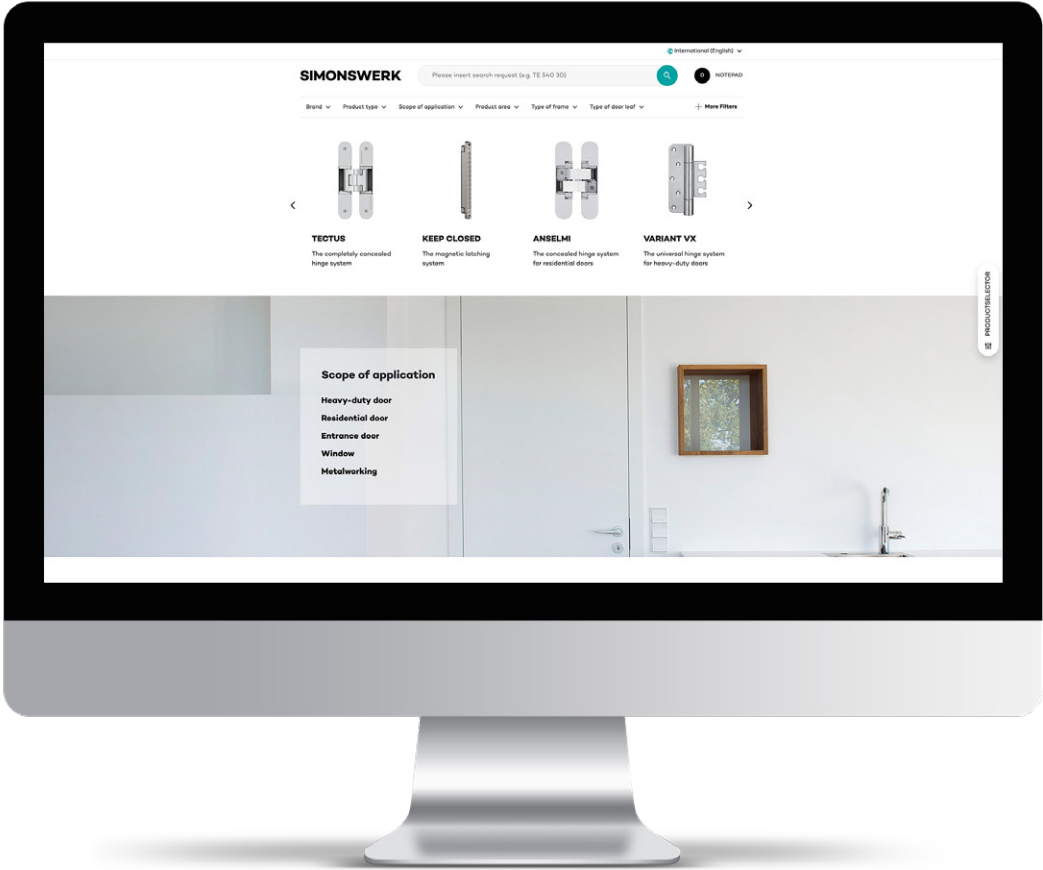
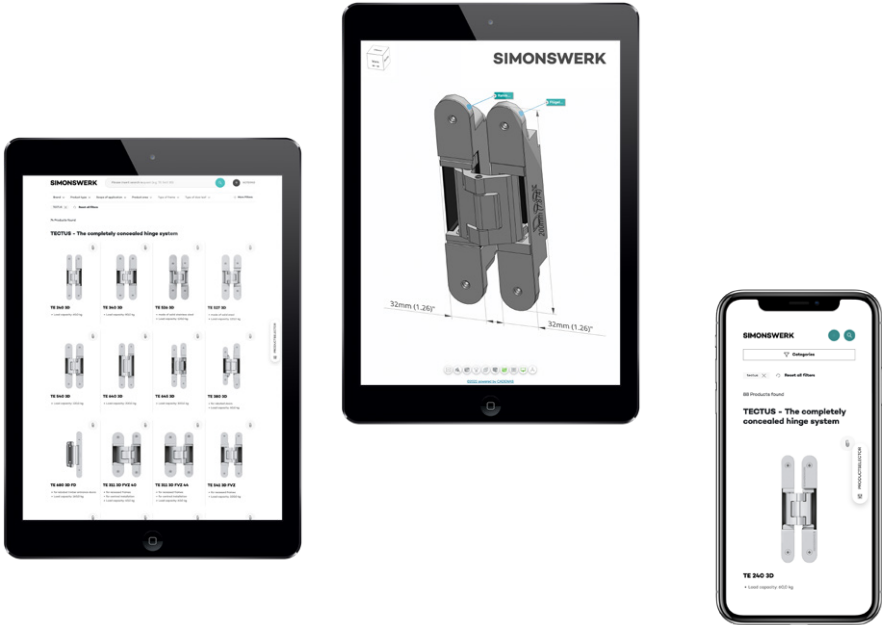
Наши дружелюбные и компетентные инженеры по работе с применением будут рады помочь вам и проконсультировать вас.

www.simonswerk.com

📍 Посетите наш **PRODUCTSELECTOR**.

На сайте www.simonswerk.de вы найдете подробные и точные описания продукции, которые помогут вам и проектировщикам, а также которые помогут вам как производителю, торговому партнеру в выборе подходящих шарнирных систем.





SIMONSWERK

SIKU

Система петель для пластиковых дверей

SIMONSWERK GmbH

Bosfelder Weg 5
33378 Rheda-Wiedenbrück
Germany

+49 5242 4130

info@simonswerk.de

www.simonswerk.com

Member of the

**SIMONSWERK
GROUP**

© SIMONSWERK GmbH
06/2024, 5 8005270 00001/ДО. NE (ru)
Возможны технические изменения.

