

## K 3035 3D

петли с задними захватными крючками для входных пластиковых дверей



### Характеристики продукта

- для толщины фальца 15-19 мм
- створочная часть с задними захватными крючками для удобного монтажа
- 3D регулировка (по горизонтали +/- 5,0 мм, по высоте + 5,0/- 1,0 мм, прижатие +/- 2,0 мм)
- с интегрированным противовзломным штифтом
- не требующие обслуживания подшипники скольжения

### Технические данные

Свойства	Значение
Допустимая нагрузка	120,0 kg
Длина цилиндра	105,0 mm
Диаметр цилиндра	24,0 mm
Диаметр штифта	10,0 mm

### Примечание

Допустимая нагрузка рассчитана на две петли (1 x 2 м), полная информация в разделе "Техническая информация".

### Знак качества



Сертификация CE

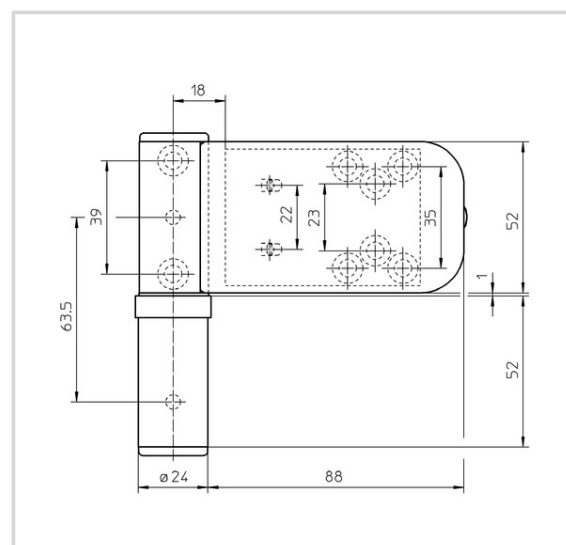


Сертификация IFT

### Классификатор

4 7 6 0 1 - \*1 1 13

\*1 в зависимости от исполнения поверхности



## SIKU - K 3035 3D

## Оборудование для фрезеровки

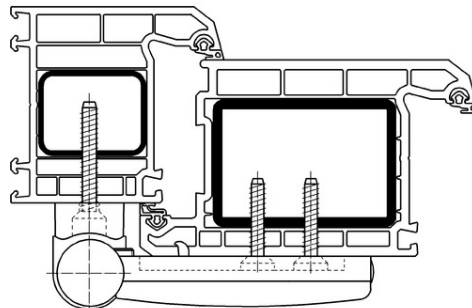
телескопический шаблон  
SIKU серия K3/K6 Тип 2  
Шаблон SIKU серия K3/K6  
Тип 2

## Диапазон функций



защита от  
взлома

вид спереди



Сечение

## Вариант

Поверхности	RAL 9016 белый (SW 070)
VPE	по 3 штуки
DIN	стандарт DIN, правый и левый
Артикульный номер	5 190720 0 07003
Артикульный номер (SAP)	500002237
EAN	4015471085544
Поверхности	RAL 9016 белый (SW 070)
VPE	по 12 штук
DIN	стандарт DIN, правый и левый
Артикульный номер	5 190720 0 07023
Артикульный номер (SAP)	500002238
EAN	4015471085551
Поверхности	H9 коричневый (SW 071)
VPE	по 3 штуки
DIN	стандарт DIN, правый и левый
Артикульный номер	5 190720 0 07103
Артикульный номер (SAP)	500002239
EAN	4015471085568

## SIKU - K 3035 3D

Поверхности	RAL 8003 Светлокоричневый (SW 084)
VPE	по 3 штуки
DIN	стандарт DIN, правый и левый
Артикульный номер	5 190720 0 08403
Артикульный номер (SAP)	500002241
EAN	4015471091255
Поверхности	RAL 9005 Черный матовый (SW 107)
VPE	по 3 штуки
DIN	стандарт DIN, правый и левый
Артикульный номер	5 190720 0 10703
Артикульный номер (SAP)	500002242
EAN	4015471136840
Поверхности	F1-матовый хром (SW 124)
VPE	по 3 штуки
DIN	стандарт DIN, правый и левый
Артикульный номер	5 190720 0 12403
Артикульный номер (SAP)	500002243
EAN	4015471117856
Поверхности	RAL 1036 перламутр-золото без лака (SW 198)
VPE	по 3 штуки
DIN	стандарт DIN, правый и левый
Артикульный номер	5 190720 0 19803
Артикульный номер (SAP)	500002248
EAN	4015471115593
Поверхности	RAL 9016 белый алюминий (SW 204)
VPE	по 3 штуки
DIN	стандарт DIN, правый и левый
Артикульный номер	5 190720 0 20403
Артикульный номер (SAP)	500002249
EAN	4015471135683

**SIKU - K 3035 3D**

Поверхности	RAL 9016 белый алюминий (SW 204)
VPE	по 12 штук
DIN	стандарт DIN, правый и левый
Артикульный номер	5 190720 0 20423
Артикульный номер (SAP)	500002250
EAN	4015471135690