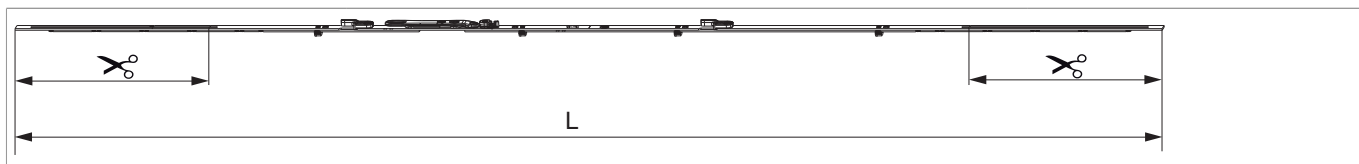




209670 - Штульповый механизм ММ вариац. 1750 для 2 цапф FFH 1.251-1.750 серебряный

Технический чертёж

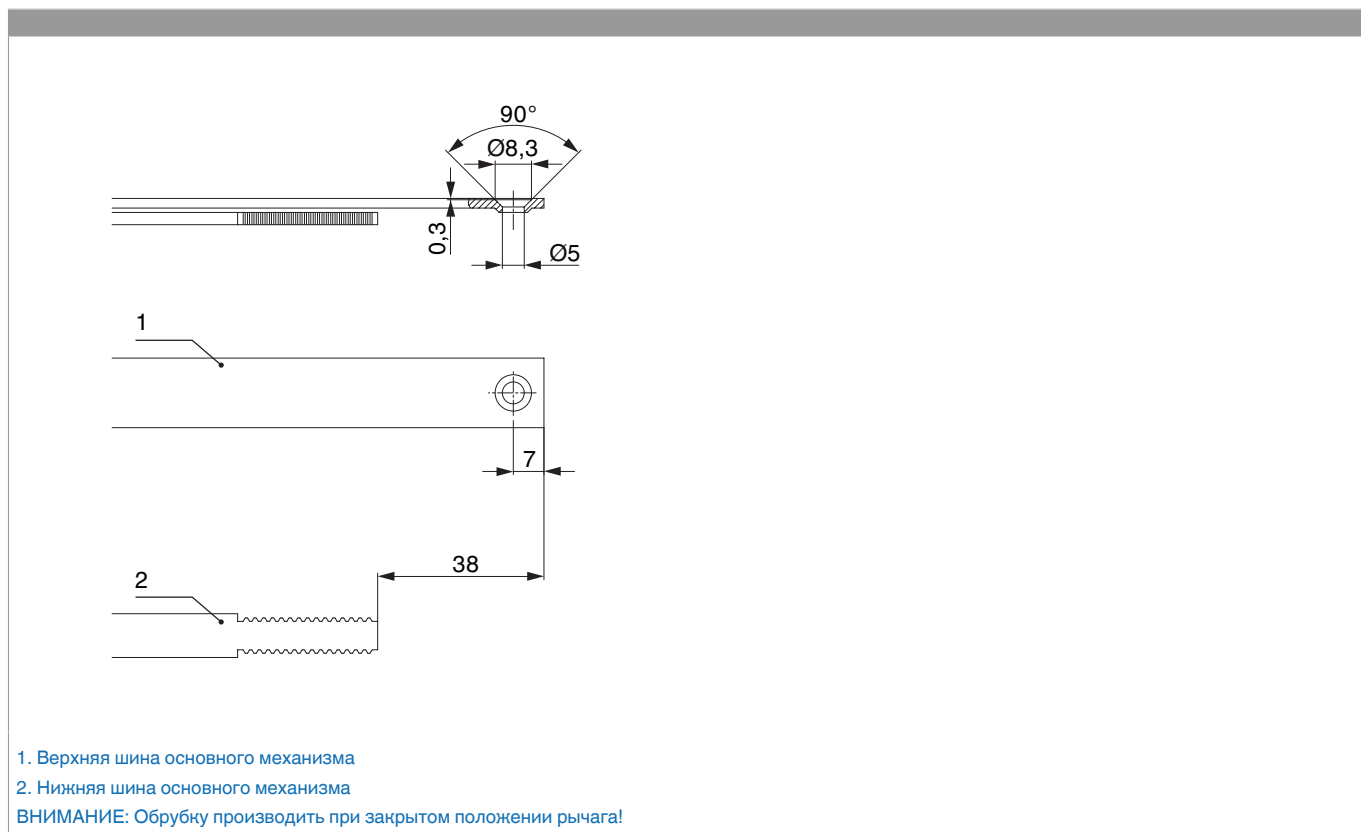


Цвет: серебро	для 2 цапф		L				№
		1750	1.540	1.251 - 1.750	260	10	209670

Таблица расположения саморезов

№		1	2	3	4	5	6	7	8	9	10
209670	6	-354,5	-308,5	-100	128,5	174,5	398,5				

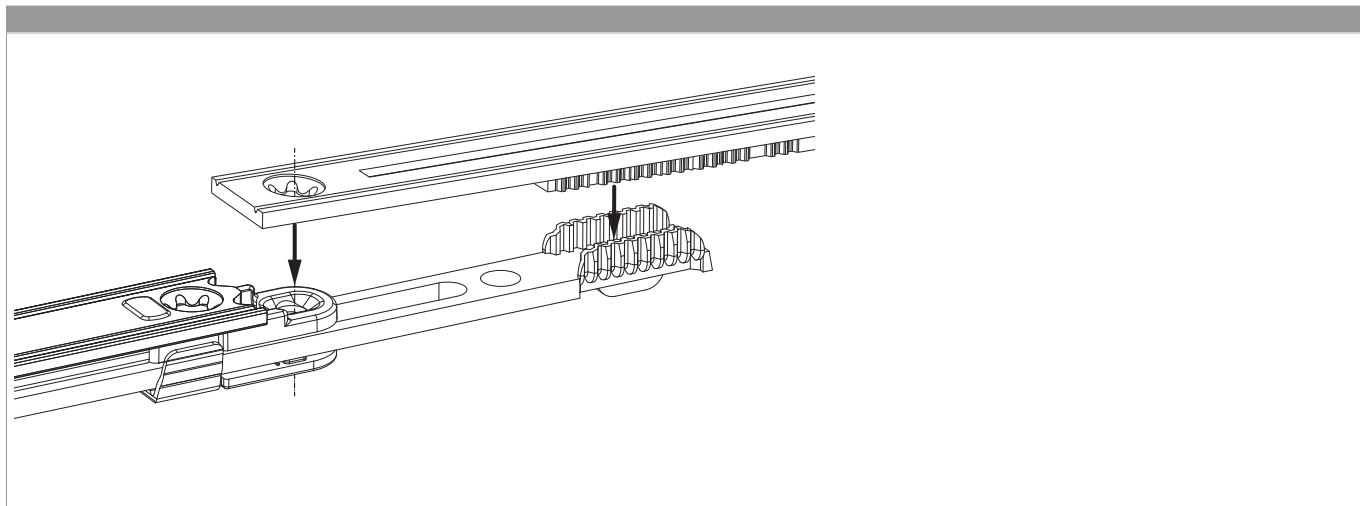
Схема сверления



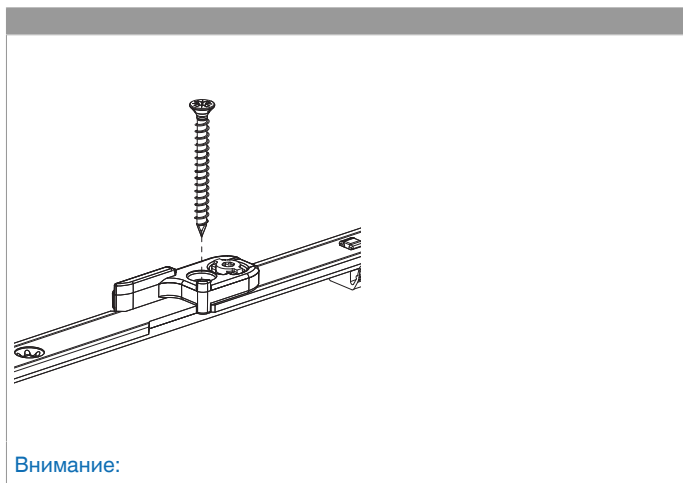


209670 - Штульповый механизм MM variaц. 1750 для 2 цапф FFH 1.251-1.750 серебряный

Зубчатое соединение



Монтаж



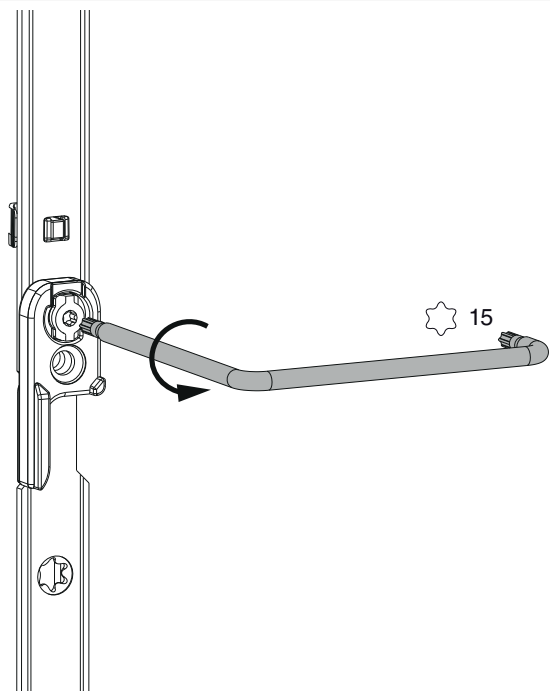
Внимание:



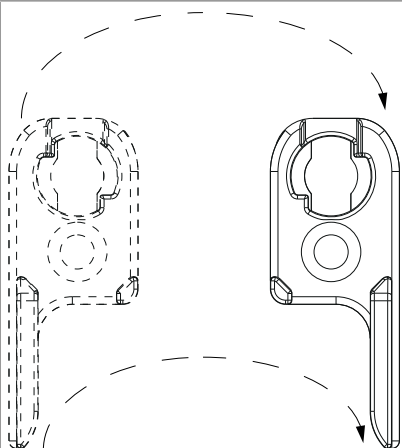
209670 - Штульповый механизм MM variaц. 1750 для 2 цапф FFH 1.251-1.750 серебряный

Регулировка поворотной запорной планки

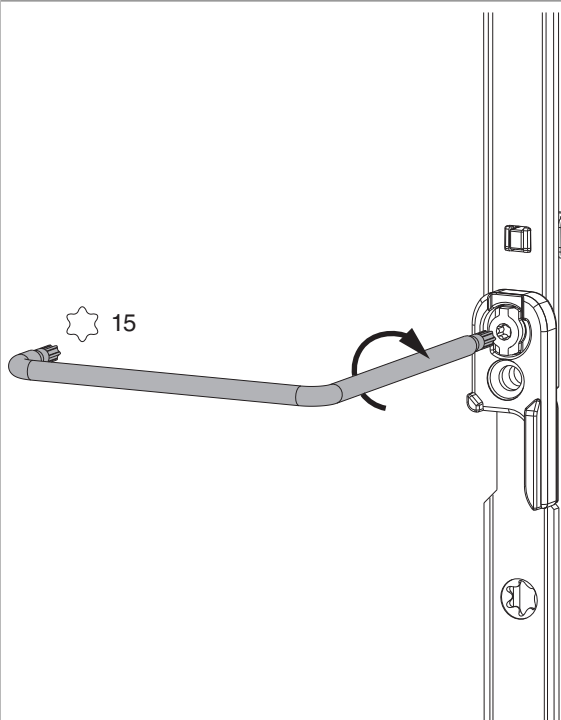
Открыть штыковой замок



Проворачивать запорную планку



Закрывать штыковой замок





209670 - Штульповый механизм ММ variaц. 1750 для 2 цапф FFH 1.251-1.750 серебряный

Сопоставление насечек

