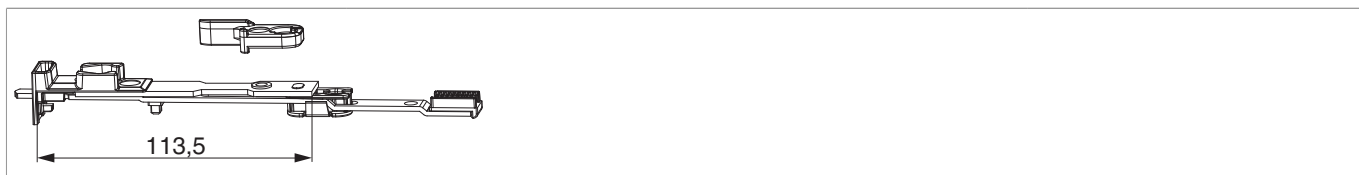




209637 - Концевой запор для шульпового механизма, ММ нижн. с выдвижным стержнем серебряный

Технический чертёж



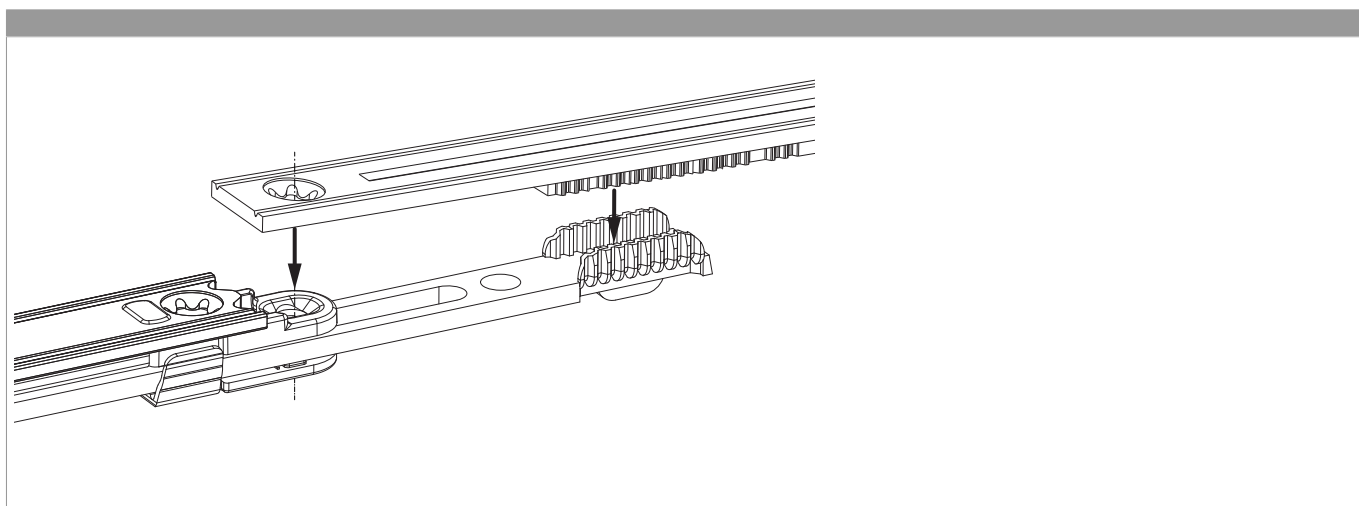
				№
Цвет: серебро	нижн.		20	209637 ¹⁾

¹⁾ Запорные планки входят в упаковку

Таблица расположения саморезов

№		1	2	3	4	
209637	3	37	91,5	121,5		

Зубчатое соединение





209637 - Концевой запор для шульпового механизма,
ММ нижн. с выдвижным стержнем серебряный

Выдвижной ригель

