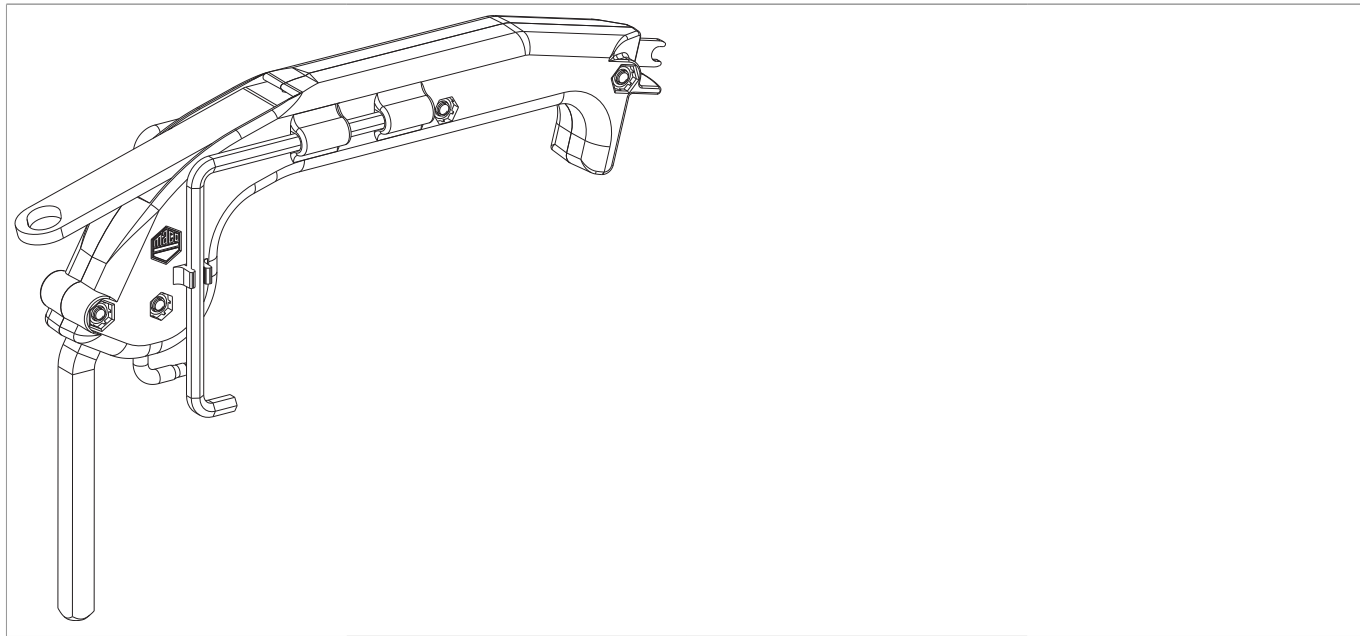




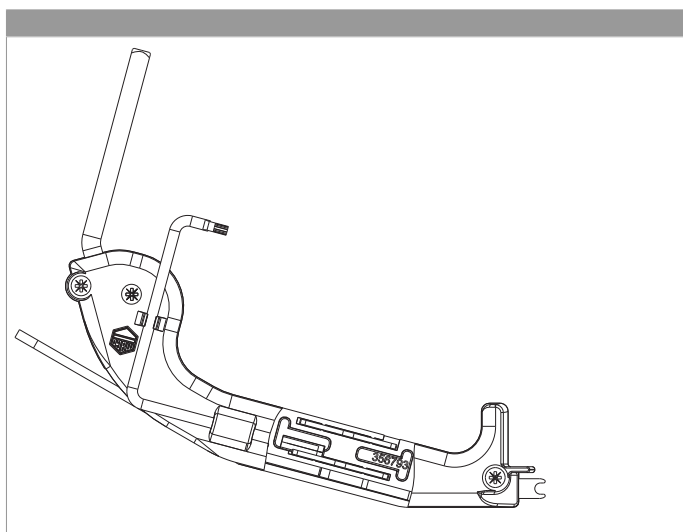
## 206417 - Многофункциональный ключ

### Технические обозначения



Многофункциональный ключ	 20	<b>№</b> 206417
--------------------------	---	--------------------

### Многофункциональный регулировочный ключ





Диапазоны применения	Применение
Штифт верхней петли	Запасной фиксатор штифта, арт. 39953
оконная ручка	
Данные установочные ключи прилагаются: Регулировочный ключ Torx TX15, арт. 44192 Ключ-шестигранник, арт. 41017 Регулировочный ключ для запорных цапф, арт. 20947	Применение - см. описание каждого ключа